

## PŘÍLOHA 1

# PŘÍSTUPY A CENY

### *SMLOUVY*

o přístupu k infrastruktuře sítě společnosti Telefónica Czech Republic  
využívající technologie Broadband

mezi společnostmi

Telefónica Czech Republic, a.s.

a

Poskytovatelem

# 1. PŘEHLED ROZSAHU SLUŽEB A JEDNOTLIVÝCH TYPŮ PŘÍSTUPŮ K INFRASTRUKTUŘE SÍTĚ SPOLEČNOSTI TELEFÓNICA CZECH REPUBLIC A DOPROVODNÝCH SLUŽEB SPOLEČNOSTI TELEFÓNICA CZECH REPUBLIC

Příloha 1 Smlouvy o přístupu k infrastruktuře sítě společnosti Telefónica Czech Republic, využívající technologie Broadband obsahuje následující přístupy a služby:

- Přístup Carrier Broadband
- Carrier IP Access

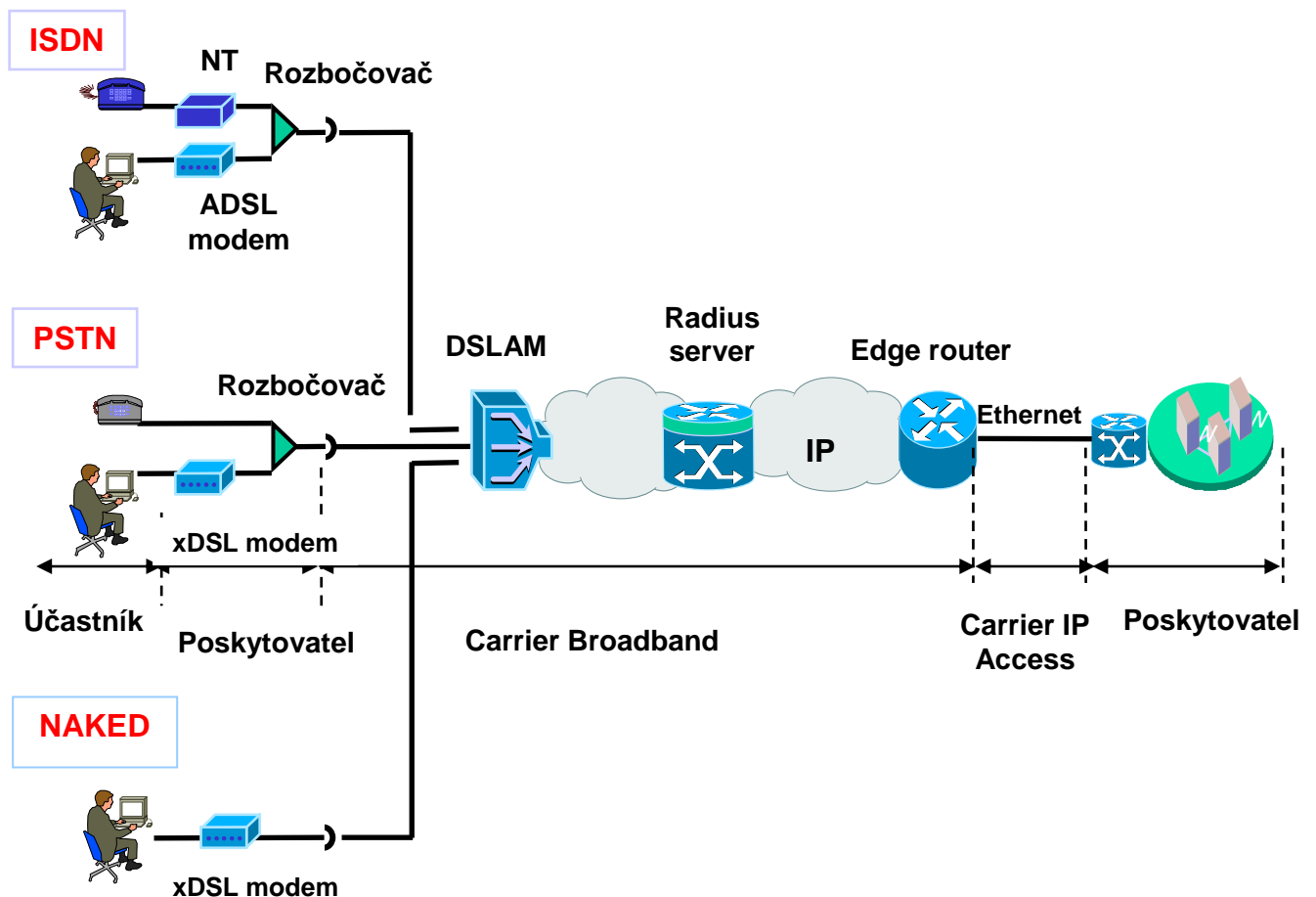
## 2. DEFINICE A POUŽITÉ ZKRATKY

<b>Poskytovatel</b>	Zákazník velkoprodeje
<b>Účastník</b>	Koncový uživatel
<b>KBS</b>	Koncový bod sítě
<b>KZ</b>	Koncové zařízení (ADSL/VDSL modem a rozbočovač)
<b>HZS</b>	Základní hodinová sazba
<b>ZKL</b>	Zakázkový list
<b>AOT</b>	Advice On Time
<b>HTS</b>	Hlavní telefonní stanice
<b>PC</b>	Osobní počítač
<b>Carrier Broadband</b>	Množina produktů zahrnující služby Carrier Broadband – Limit, Super, Limit07, Super07, Various, atd.
<b>Naked</b>	služba Carrier Broadband bez aktivní služby HTS nebo ISDN na stejném přístupovém vedení

## 3. CARRIER BROADBAND LIMIT07/SUPER07

### 3.1 DEFINICE PŘÍSTUPU

Přístup **Carrier Broadband** umožňuje připojení elektronického zařízení nebo sítě Poskytovatele k datové síti společnosti Telefónica Czech Republic. Účelem tohoto přístupu je poskytování veřejně dostupné služby elektronických komunikací přenosu dat nebo přístupu k internetu, případně přístupu k aplikacím zajištěných Poskytovatelem.. Poskytovatel může dodat jako součást koncového zařízení Účastníka rozbočovač a ADSL/VDSL modem na základě smlouvy uzavřené Poskytovatelem s tímto Účastníkem. Zvolenou Fair User Policy Poskytovatel může ovlivňovat kvalitativní parametry přístupu Carrier Broadband vzhledem k definovaným technickým pravidlům služeb Carrier Broadband dle Přílohy 2.



Obr. 1 Carrier Broadband Limit07/Super07

DSLAM	přístupový multiplexer DSL
Radius server	Radius server obsahuje databázi uživatelských profilů a konfigurační data jednotlivých Účastníků.
Edge Router	směrovač na vstupu do IP sítě společnosti Telefónica Czech Republic

### 3.2 POPIS PŘIHOJENÍ

U Účastníka Poskytovatel může instalovat vlastní rozbočovače a ADSL modemy. Jedná se o zařízení, která provádějí převod digitálního datového signálu do podoby

Telefónica Czech Republic, a.s., Za Brumlovkou 266/2, 140 22 Praha 4, [www.cz.o2.com](http://www.cz.o2.com)

zapsaná v Obchodním rejstříku Městského soudu v Praze, oddíl B, vložka 2322

IČ 60193336, DIČ CZ60193336

modulovaného signálu uzpůsobeného pro přenos po měděných párech metalické přístupové sítě. Modemy jsou uzpůsobeny i pro možný současný provoz přístupu Carrier Broadband a přenosu signálů klasické telefonní služby nebo služeb euroISDN2.

Poskytovatel zaručuje po technické stránce neomezení telefonní služby nebo služeb euroISDN2 pro Účastníka v případě, že Účastník o tyto služby u společnosti Telefonica Czech Republic požádá.

Základní datový tok přenášený od Účastníka přístupu Carrier Broadband prochází do IP sítě společnosti Telefonica Czech Republic. Dále je pak směrován k Poskytovateli prostřednictvím služby Carrier IP Access v rámci pro tyto účely vytvořené virtuální privátní sítě. Základní datový tok směrem k Účastníkovi je Poskytovatelem směrován prostřednictvím služby Carrier IP Access do IP sítě společnosti Telefonica Czech Republic a následně předán Účastníkovi prostřednictvím přístupu Carrier Broadband.

### 3.3 ZÁKLADNÍ PARAMETRY PŘÍSTUPU

#### 3.3.1 Carrier Broadband Limit:

služba	max.dosažitelná rychlost (k Účastníkovi/od Účastníka)	Nominální agregace v přenosové síti	podporovaná technologie	podporovaný přístupový protokol
2048/256	až 2048/256 kb/s	1:50	ADSL/ADSL2+	PPPoE
6144/512	až 6144/512 kb/s	1:50	ADSL/ADSL2+	PPPoE
8192/512	až 8192/512 kb/s	1:50	ADSL2+	PPPoE
16384/768	až 16384/768 kb/s	1:50	ADSL2+	PPPoE
2048/256	až 2048/256 kb/s	1:50	VDSL	PPPoE
8192/512	až 8192/512 kb/s	1:50	VDSL	PPPoE
16384/1024	až 16384/1024 kb/s	1:50	VDSL	PPPoE
25600/2048	až 25600/2048 kb/s	1:50	VDSL	PPPoE

### 3.3.2 Carrier Broadband Super:

služba	max.dosažitelná rychlost (k Účastníkovi/od Účastníka)	Nominální agregace v přenosové síti	podporovaná technologie	podporovaný přístupový protokol
2048/256	až 2048/256 kb/s	1:20	ADSL/ADSL2+	PPPoE
6144/512	až 6144/512 kbit/s	1:20	ADSL/ADSL2+	PPPoE
8192/512	až 8192/512 kb/s	1:20	ADSL2+	PPPoE
16384/768	až 16384/768 kb/s	1:20	ADSL2+	PPPoE
2048/256	až 2048/256 kb/s	1:20	VDSL	PPPoE
8192/512	až 8192/512 kb/s	1:20	VDSL	PPPoE
16384/1024	až 16384/1024 kb/s	1:20	VDSL	PPPoE
25600/2048	až 25600/2048 kb/s	1:20	VDSL	PPPoE

### 3.3.3 Technická pravidla poskytování přístupu Carrier Broadband

Maximální reálně dosahovaná rychlost přípojky v obou směrech je závislá na klíčových faktorech kvality a délky přístupového vedení (mezi koncovým bodem sítě a příslušným DSLAMem společnosti Telefonica Czech Republic). Dále pak na kvalitě a délce vedení vnitřních rozvodů v objektu Účastníka, příslušném typu použitého KZ, nebo sdílením přenosové kapacity přípojky například současným připojením více počítačů nebo aktivním využíváním z vůle Účastníka jiné služby sdílející přenosovou kapacitu přípojky.

Společnost Telefonica Czech Republic konfiguruje požadovanou službu vzhledem k výše stanoveným technickým omezením v přístupové síti vždy na nejbližší maximální dostupný technický rychlostní profil (DSLAM) vůči objednané rychlosti služby. Takto určený postup není považován za vadně poskytnutou službu. Poskytovatel toto bere na vědomí a souhlasí s tím.

IP adresa Účastníka je přidělována dynamicky nebo pevně z veřejného adresního prostoru Poskytovatele.

**Telefonica Czech Republic, a.s.,** Za Brumlovkou 266/2, 140 22 Praha 4, [www.cz.o2.com](http://www.cz.o2.com)

*zapsaná v Obchodním rejstříku Městského soudu v Praze, oddíl B, vložka 2322*

IČ 60193336, DIČ CZ60193336

Pro hodnotové označení služby Carrier Broadband je užito základní obecné označení jednotky přenosové rychlosti, která udává, kolik bitů informace je maximálně přeneseno za jednu sekundu. Při uvádění přenosové rychlosti je zásadní, pro kterou vrstvu OSI modelu tato informace platí. Přenosová rychlost v rámci Smlouvy je vždy uváděna na úrovni linkové vrstvy, proto rychlost na jakékoli vyšší úrovni bude vždy nižší o režii způsobenou hlavičkami paketů na jednotlivých vrstvách mezi linkovou a danou vyšší vrstvou. Označení přenosové rychlosti ve Smlouvě zkratkou 1 kb/s nebo 1 kbps označuje 1024 bit za sekundu (bps z anglického bit per second) základní jednotku přenosové rychlosti.

### 3.3.4 Zvýšená servisní podpora

K Přístupu Carrier Broadband lze objednávat volitelnou doplňkovou službu „Zvýšená servisní podpora“. V jejím rámci je poskytována nadstandardní péče zahrnující zrychlené odstranění případné poruchy na Přístupu Carrier Broadband.. Doplňkovou službu *Zvýšená servisní podpora* je možné objednat ke všem typům a variantám služeb Carrier Broadband.

Lhůty pro odstranění poruchy v režimu *Zvýšené servisní podpory* jsou následující:

1. základní úroveň – porucha bude odstraněna následující pracovní den po jejím ohlášení, a to do 18:00 hodin (NBD 18)
2. vyšší úroveň – porucha bude odstraněna následující pracovní den po jejím ohlášení, a to do 12:00 hodin (NBD 12)

## 3.4 CENY

Ceny jsou uvedeny v českých korunách a bez daně z přidané hodnoty.

### 3.4.1 Ceny jednorázových úkonů Přístupu Carrier Broadband Limit a Carrier Broadband Super

Přístup	Cena
Zřízení Carrier Broadband Limit/Super	1,-
Zvýšení přístupové rychlosti poskytované Carrier Broadband Limit	0,-
Snížení přístupové rychlosti poskytované Carrier Broadband Limit	0,-
Zvýšení přístupové rychlosti poskytované Carrier Broadband Super	0,-
Snížení přístupové rychlosti poskytované Carrier Broadband Super	0,-
Změna Carrier Broadband Limit na Carrier Broadband Super nebo Carrier Broadband Super na Carrier Broadband Limit	90,-
Přeložení Carrier Broadband Limit/Carrier Broadband Super (nezahrnuje případné další samostatné náklady které jsou účtovány v souvislosti s přeložením hlavní stanice – HTS nebo přípojky euroISDN2 v případě souběhu na stejném přístupovém vedení, jedná se o zrušení služby a její znovu zřízení)	0,-
Přeložení Carrier Broadband Limit/Carrier Broadband Super v režimu „Naked“	0,-

Odkup pronajímaného KZ	500,-
Změna přístupového protokolu PPPoA na PPPoE Přístupu Carrier Broadband	0,-
Zřízení služby Přístup Carrier Broadband přeměnou z jiné služby Poskytovatele (typicky ze služby Carrier IP DSL CA)	90,-
Prověření koncového bodu sítě na požádání	500,-
Hromadné zřízení Přístupů Carrier Broadband přeměnou z jiné služby Poskytovatele (typicky ze služby Přístup Carrier IP DSL CA)	individuální kalkulace ceny dle rozsahu

### 3.4.2 Měsíční ceny za poskytování přístupů Carrier Broadband Limit a Carrier Broadband Super

Carrier Broadband Limit/Carrier Broadband Super	Cena
Pravidelná měsíční cena Carrier Broadband Limit ADSL 2048/256 kbit/s	123,-
Pravidelná měsíční cena Carrier Broadband Limit ADSL 2048/256 kbit/s bez aktivní služby HTS nebo ISDN na stejném přístupovém vedení	250,-
Pravidelná měsíční cena Carrier Broadband Limit ADSL 6144/512 kbit/s	163,-
Pravidelná měsíční cena Carrier Broadband Limit ADSL 6144/512 kbit/s bez aktivní služby HTS nebo ISDN na stejném přístupovém vedení	290,-
Pravidelná měsíční cena Carrier Broadband Limit ADSL 8192/512 kbit/s	183,-
Pravidelná měsíční cena Carrier Broadband Limit ADSL 8192/512 kbit/s bez aktivní služby HTS nebo ISDN na stejném přístupovém vedení	310,-
Pravidelná měsíční cena Carrier Broadband Limit ADSL 16384/768 kbit/s	313,-
Pravidelná měsíční cena Carrier Broadband Limit ADSL 16384/768 kbit/s bez aktivní služby HTS nebo ISDN na stejném přístupovém vedení	440,-
Pravidelná měsíční cena Carrier Broadband Limit VDSL 2048/256 kbit/s	123,-
Pravidelná měsíční cena Carrier Broadband Limit VDSL 2048/256 kbit/s bez aktivní služby HTS nebo ISDN na stejném přístupovém vedení	250,-
Pravidelná měsíční cena Carrier Broadband Limit VDSL 8192/512 kbit/s	163,-
Pravidelná měsíční cena Carrier Broadband Limit VDSL 8192/512 kbit/s bez aktivní služby HTS nebo ISDN na stejném přístupovém vedení	290,-
Pravidelná měsíční cena Carrier Broadband Limit VDSL 16384/1024 kbit/s	183,-
Pravidelná měsíční cena Carrier Broadband Limit VDSL 16384/1024 kbit/s bez aktivní služby HTS nebo ISDN na stejném přístupovém vedení	310,-
Pravidelná měsíční cena Carrier Broadband Limit VDSL 25600/2048 kbit/s	313,-
Pravidelná měsíční cena Carrier Broadband Limit VDSL 25600/2048 kbit/s bez aktivní služby HTS nebo ISDN na stejném přístupovém vedení	440,-
Pravidelná měsíční cena Carrier Broadband Super ADSL 2048/256 kbit/	348,-
Pravidelná měsíční cena Carrier Broadband Super ADSL 2048/256 kbit/ bez aktivní služby HTS nebo ISDN na stejném přístupovém vedení	475,-
Pravidelná měsíční cena Carrier Broadband Super ADSL 6144/512 kbit/s	556,-
Pravidelná měsíční cena Carrier Broadband Super ADSL 6144/512 kbit/s bez aktivní služby HTS nebo ISDN na stejném přístupovém vedení	683,-
Pravidelná měsíční cena Carrier Broadband Super ADSL 8192/512 kbit/s	652,-
Pravidelná měsíční cena Carrier Broadband Super ADSL 8192/512 kbit/s bez aktivní služby HTS nebo ISDN na stejném přístupovém vedení	779,-
Pravidelná měsíční cena Carrier Broadband Super ADSL 16384/768 kbit/s	1278,-
Pravidelná měsíční cena Carrier Broadband Super ADSL 16384/768 kbit/s bez aktivní služby HTS nebo ISDN na stejném přístupovém vedení	1405,-

Telefonica Czech Republic, a.s., Za Brumlovkou 266/2, 140 22 Praha 4, www.cz.o2.com

zapsaná v Obchodním rejstříku Městského soudu v Praze, oddíl B, vložka 2322

IČ 60193336, DIČ CZ60193336

Strana 7 (celkem 12)

Příloha 1 – Přístupy a ceny

Pravidelná měsíční cena Carrier Broadband Super VDSL	2048/256 kbit/	348,-
Pravidelná měsíční cena Carrier Broadband Super VDSL bez aktivní služby HTS nebo ISDN na stejném přístupovém vedení	2048/256 kbit/	475,-
Pravidelná měsíční cena Carrier Broadband Super VDSL	8192/512 kbit/s	556,-
Pravidelná měsíční cena Carrier Broadband Super VDSL bez aktivní služby HTS nebo ISDN na stejném přístupovém vedení	8192/512 kbit/s	683,-
Pravidelná měsíční cena Carrier Broadband Super VDSL	16384/1024 kbit/s	652,-
Pravidelná měsíční cena Carrier Broadband Super VDSL bez aktivní služby HTS nebo ISDN na stejném přístupovém vedení	16384/1024 kbit/s	779,-
Pravidelná měsíční cena Carrier Broadband Super VDSL	25600/2048 kbit/s	1278,-
Pravidelná měsíční cena Carrier Broadband Super VDSL bez aktivní služby HTS nebo ISDN na stejném přístupovém vedení	25600/2048 kbit/s	1405,-

Společnost Telefonica Czech Republic zahájí zpoplatňování služby Přístup Carrier Broadband Limit/Super pátý kalendářní den od vyrozumění Poskytovatele o připravenosti služby.

V případě zřízení Přístupu Carrier Broadband nebo po Přeložení Přístupu Carrier Broadband je Poskytovatel povinen zaplatit vždy cenu za poskytování služby Přístupu Carrier Broadband ve výši odpovídající minimálně jednomu měsíci poskytování služby.

Při nepřetržité poruše delší než 5 kalendářních dní (5x24hodin od okamžiku nahlášení poruchy na Poruchovou službu) společnost Telefonica Czech Republic vrátí Poskytovateli adekvátní část měsíční ceny za dobu trvání poruchy.

### 3.4.3 Ceny za poskytnutí/zrušení doplňkové služby Zvýšená servisní podpora

Za doplňkovou službu Zvýšená servisní podpora je účtována každý měsíc cena dle níže uvedené tabulky.

Zřízení/zrušení/změna služby je bezplatné.

Jednorázové a pravidelné měsíční ceny za poskytování doplňkové služby Zvýšená servisní podpora:

Typ doplňkové služby	Cena za zřízení/zrušení	Pravidelná měsíční cena doplňkové služby (bez DPH)
NBD18	0,-	299,-
NBD12	0,-	499,-
zrušení NBD18/NBD12	0,-	0,-

Nedodrží-li společnost Telefonica Czech Republic smluvní lhůtu k odstranění poruchy na Přístupu Carrier Broadband se zřízenou doplňkovou službou *Zvýšená servisní podpora*, náleží Poskytovateli kompenzace ve výši 5 % měsíční ceny za doplňkovou službu *Zvýšená servisní podpora* za každou (i započatou) hodinu, o niž bude závazek k vyřešení incidentu překročen, a to v rámci platných pracovních hodin k řešení incidentů.

Telefonica Czech Republic, a.s., Za Brumlovkou 266/2, 140 22 Praha 4, [www.cz.o2.com](http://www.cz.o2.com)

zapsaná v Obchodním rejstříku Městského soudu v Praze, oddíl B, vložka 2322  
IČ 60193336, DIČ CZ60193336

Strana 8 (celkem 12)

Příloha 1 – Přístupy a ceny

Tato kompenzace platí vždy pro každou jednu přípojku zvlášť a kompenzace se vypočítává z měsíční ceny za doplňkovou službu *Zvýšená servisní podpora* právě kompenzované poruchy na konkrétní Přístupu Carrier Broadband.

Tato kompenzace bude uplatněna následující účetní období po uzavření poruchy.

Každá jedna výše uvedená kompenzace je omezena maximálně částkou ve výši dvou měsíčních cen za doplňkovou službu *Zvýšená servisní podpora* konkrétního Přístupu Carrier Broadband.

### 3.4.4 Měsíční ceny za poskytování Přístupů Carrier Broadband bez/s aktivní služby HTS nebo ISDN na stejném přístupovém vedení

V případě, že dojde u stávající aktivní služby Přístup Carrier Broadband s aktivní souběžnou službou HTS (možné na technologii ADSL i VDSL) nebo ISDN (možné pouze na technologii ADSL) na stejném přístupovém vedení ke zrušení služby HTS nebo ISDN, dojde k datu realizace tohoto zrušení ke změně měsíční ceny předmětné služby Přístup Carrier Broadband. Služba Přístup Carrier Broadband tak přejde do režimu tzv. „naked“. Taková změna služby Carrier Broadband, bez ohledu na variantu služby Carrier Broadband vede vždy k navýšení měsíční ceny Přístupu Carrier Broadband o 127,-Kč bez DPH.

V případě, že dojde u stávající aktivní služby Přístup Carrier Broadband bez aktivní souběžné služby HTS nebo ISDN na stejném přístupovém vedení ke zřízení služby HTS nebo ISDN, dojde k datu realizace tohoto zřízení ke změně měsíční ceny předmětné služby Přístup Carrier Broadband. Služba Přístup Carrier Broadband tak přestane být v režimu tzv. „naked“. Taková změna služby Carrier Broadband, bez ohledu na variantu služby Carrier Broadband vede vždy ke snížení měsíční ceny Přístupu Carrier Broadband o 127,-Kč bez DPH.

## 3.5 PODMÍNKY ZŘÍZENÍ PŘÍSTUPU

Přístup Carrier Broadband je možné zřídit pouze v případě, že jsou splněny následující podmínky:

- a) U souběžné služby HTS nesmí být spuštěná služba AOT (Advice On Time).
- b) Přístup Carrier Broadband je možné zřídit na neobsazené přístupové vedení (režim tzv. Naked) nebo pokud je na stejném přístupovém vedení souběžná služba HTS nebo euroISDN2 typu A.
- c) Pokud Účastník využívá službu euroISDN2 od společnosti Telefonica Czech Republic, tato služba musí být definována na rozhraní U:
  - V případě objednávky Přístupu Carrier Broadband a pokud Účastník má se společností Telefonica Czech Republic uzavřenu smlouvu na poskytování veřejné telekomunikační služby euroISDN2 platné od 1.4.2001 nebo starší, (všechny přípojky euroISDN2 zřízené před 1.9.2003) - musí Účastník nejdříve se společností Telefonica Czech Republic uzavřít dodatek ke stávající výše uvedené smlouvě. Tento dodatek definuje službu euroISDN2 na rozhraní U, tzn. v koncovém bodě sítě tvořeném telefonní zásuvkou.
  - V případě, že Účastník požádá o změnu formy vlastnictví KZ z pronájmu na odkup, případně o přístup bez KZ, pak musí Účastník nejdříve se společností Telefonica

Telefonica Czech Republic, a.s., Za Brumlovkou 266/2, 140 22 Praha 4, [www.cz.o2.com](http://www.cz.o2.com)

Czech Republic uzavřít dodatek ke stávající výše uvedené smlouvě, který definuje službu euroISDN2 na rozhraní U, tzn. v koncovém bodě sítě tvořeném telefonní zásuvkou.

- d) Pokud koncový bod sítě společnosti Telefónica Czech Republic není tvořen telefonní zásuvkou s jedním konektorem RJ 11, případně jsou-li dále paralelní zásuvky, Účastník si před objednáním služby u Poskytovatele musí požádat společnost Telefónica Czech Republic na čísle 800184084 o bezplatnou výměnu/úpravu KBS. Tuto činnost může ze zákona vykonávat pouze fyzická nebo právnická osoba, která je k tomu oprávněná dle zvláštního předpisu a oprávněná společností Telefónica Czech Republic.

### 3.6 NEREALIZOVANÁ OBJEDNÁVKA VÝJEZDU

Položka 1000,- Kč bez DPH se účtuje Poskytovateli v případech, kdy si Poskytovatel objedná výjezd technika společnosti Telefónica Czech Republic v rámci řešení poruchy nebo realizace služby a na straně Poskytovatele nebo Účastníka nelze provést objednané práce (tzv. marný výjezd technika), např.:

- skutečná závada zjištěná technikem neodpovídá objednaným službám a technik nedisponuje prostředky, kterými by skutečnou závadu odstranil,
- objednaný výjezd technika pro odstranění poruchy byl uskutečněn a porucha není zjištěna na straně společnosti Telefónica Czech Republic,
- Účastník neumožní přístup technika na místo výkonu objednaných prací v předem dohodnutém termínu,
- závada je zjištěna za KBS na KZ Poskytovatele nebo Účastníka.

## 4. CARRIER IP ACCESS

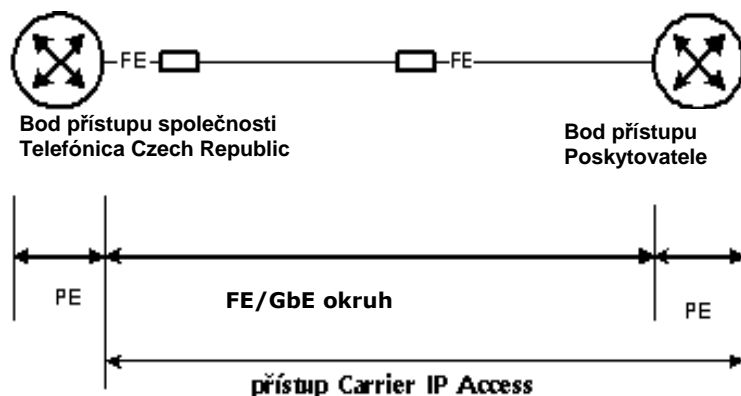
### 4.1 DEFINICE SLUŽBY

Službou **Carrier IP Access** zajistí Telefonica Czech Republic Poskytovateli připojovací trasu mezi páteří IP sítě společnosti Telefonica Czech Republic a IP sítí Poskytovatele pomocí technologie Fast Ethernet nebo Gigabit Ethernet. Měsíční dostupnost Carrier IP Access je 99,5%. Na službu Carrier IP Access je možné zvolit technické řešení podle Přílohy 2 této Smlouvy.

Službu Carrier IP Access lze po dohodě mezi společnostmi Telefonica Czech Republic a Poskytovatelem sdílet i pro jiné obdobné služby vyžadující připojovací trasu mezi páteří IP sítí společnosti Telefonica Czech Republic a IP sítí Poskytovatele pomocí technologie Fast Ethernet nebo Gigabit Ethernet.

### 4.2 POPIS PŘIPOJENÍ

Způsob připojení je patrný z obrázku 3, na kterém jsou zároveň vyznačeny jednotlivé oblasti popisované pomocí samostatných komponent.



Obr. 3 Carrier IP Access

### 4.3 CENY

Cena za službu Carrier IP Access se skládá z jednorázových cen za zřízení přípojky a z pravidelných měsíčních cen za pronájem přístupové trasy k IP síti společnosti Telefonica Czech Republic. Ceny jsou v českých korunách a bez DPH.

#### 4.3.1 Jednorázová cena za zřízení

10 Mb Ethernetová přípojka	20 000 Kč
100 Mb Ethernetová přípojka	40 000 Kč
200 Mb Ethernetová přípojka	80 000 Kč
300 Mb Ethernetová přípojka	80 000 Kč
500 Mb Ethernetová přípojka	80 000 Kč
1 Gb Ethernetová přípojka	80 000 Kč
10 Gb Ethernetová přípojka	160 000 Kč

Vyšší kapacita může být poskytnuta po vzájemné dohodě mezi Poskytovatelem a společností Telefonica Czech Republic. Možnost realizace, cena takového řešení a další parametry jsou závislé na požadovaném technickém řešení, na možnostech Poskytovatele a společnosti Telefonica Czech Republic.

#### 4.3.2 Pravidelné měsíční ceny

10 Mb Ethernetová přípojka	20 000 Kč
100 Mb Ethernetová přípojka	40 000 Kč
200 Mb Ethernetová přípojka	80 000 Kč
300 Mb Ethernetová přípojka	120 000 Kč
500 Mb Ethernetová přípojka	150 000 Kč
1 Gb Ethernetová přípojka	170 000 Kč
10 Gb Ethernetová přípojka	cena dle dohody

#### 4.3.3 Jednorázové ceny za změnu

Zvýšení nominální rychlosti přípojky Carrier IP Access	30 000 Kč
Snížení nominální rychlosti přípojky Carrier IP Access	30 000 Kč

### 4.4 INSTALACE A TESTOVÁNÍ

Dodávka a testování služby Carrier Broadband se řídí podle Implementačního plánu, na kterém se společnost Telefonica Czech Republic a Poskytovatel dohodli.

## 5. TESTOVÁNÍ

Testování bude dohodnuto mezi Poskytovatelem a společností Telefonica Czech Republic před plánovaným zahájením testovacího provozu.