

PŘÍLOHA 2

## **TECHNICKÁ SPECIFIKACE**

### **SMLOUVY**

o přístupu k infrastruktuře sítě společnosti  
Telefónica Czech Republic  
využívající technologie Broadband

mezi společnostmi

Telefónica Czech Republic, a.s.

a

Poskytovatelem

## OBSAH

<b>1. DOKUMENTY A DOPORUČENÍ.....</b>	<b>5</b>
1.1 Související dokumenty .....	5
1.2 Mezinárodní standardy a doporučení .....	5
1.3 Termíny a zkratky.....	8
<b>2. SPECIFIKACE IP ROZHRANÍ V MÍSTĚ PŘÍSTUPU .....</b>	<b>11</b>
2.1 DEFINICE POJMŮ .....	11
2.1.1 IP SÍŤ .....	11
2.1.2 PRVKY IP SÍŤE .....	11
2.1.3 Bod přístupu.....	11
2.1.4 Virtuální privátní síť.....	11
2.1.5 Speciální systémy.....	12
2.2 FYZICKÁ REALIZACE DATOVÉHO SPOJE V MÍSTĚ AP .....	12
2.3 PROTOKOL IP VERZE 4.....	12
2.4 PODPOROVANÉ VARIANTY PŘÍSTUPŮ K SÍŤI.....	12
2.4.1 Přístup v jediném AP .....	12
2.4.2 Přístup ve dvou AP s jedním směrovačem na straně poskytovatele .....	13
2.4.3 Přístup ve dvou AP .....	13
2.4.4 Vícenásobný datový spoj v AP .....	13
2.5 PPP AGREGACE .....	14
2.6 PROTOKOL UČASTNICKÉ LINKY .....	15
2.6.1 Přenos protokolu PPP přes Ethernet.....	15
2.6.2 Přenos protokolu PPP přes ATM.....	15
2.6.3 Protokol PPP.....	15
2.6.4 Autentizační schema .....	15
2.6.5 Ověření PAP .....	15
2.6.6 Ověření CHAP .....	16
2.6.7 Regulace opětovného pokusu o sestavení PPP po předchozím neúspěchu.....	16
2.7 IP ADRESACE .....	16
2.7.1 IP adresace speciálních systémů .....	16
2.7.2 IP adresace VPN .....	16
2.8 SMĚROVACÍ PROTOKOLY V BODĚ PŘÍSTUPU K SÍŤI.....	17
2.8.1 Směrování v AP.....	17
2.8.2 Redundance a balancování provozu .....	17
2.9 PŘÍSTUPOVÉ RYCHLOSTI .....	17
2.9.1 Rychlost přenosu dat v AP .....	17
2.9.2 Rychlost přístupu mezi PE a PTA směrovači .....	17
2.10 FRONTOVACÍ MECHANISMY .....	17
2.10.1 Bod připojení .....	17
2.10.2 Adsl POP .....	17
2.11 AGREGACE PROVOZU KONCOVÝCH UŽIVATELŮ .....	18
<b>3. KOMUNIKACE RADIUS .....</b>	<b>20</b>
3.1 Ověření koncového účastníka pro přístup do služby.....	20
3.1.1 Schéma procesu ověření koncového účastníka pro přístup do služby .....	20
3.1.2 Podporované atributy protokolu RADIUS pro procesu ověření koncového účastníka....	21
3.1.3 Konfigurace parametrů adresace v průběhu ověření koncového účastníka .....	22
3.1.4 Konfigurace přístupových filtrů v průběhu ověření koncového účastníka .....	22
3.2 Zasílání účtovacích dat o přístupu koncového účastníka do služby.....	23
3.2.1 Podporované atributy protokolu RADIUS pro zasílání účtovacích dat o přístupu .....	23
<b>4. SPECIFIKACE KONCOVÉHO BODU SÍŤE (KBS) .....</b>	<b>25</b>
4.1 Předmět specifikace.....	25
4.2 Definice pojmů .....	25
4.3 Referenční model.....	26

Telefónica Czech Republic, a.s., Za Brumlovkou 266/2, 140 22 Praha 4, www.cz.o2.com

zapsaná v Obchodním rejstříku Městského soudu v Praze, oddíl B, vložka 2322

IČ 60193336, DIČ CZ60193336

2/55

CIPS - Příloha 2 – Technická specifikace

<b>5. PŘENOSOVÉ PARAMETRY .....</b>	<b>28</b>
5.1 Provozní režimy přípojek ADSL(2+).....	28
5.1.1 ADSL(2+) nad ISDN .....	28
5.1.2 ADSL(2+) nad PSTN .....	28
5.1.3 Výměna informací nastavení přenosu .....	28
5.1.4 Řízení fyzické vrstvy přenosu .....	28
5.2 Specifikace přípojek ADSL.....	28
5.2.1 Datová rychlost přenosu .....	28
5.2.2 Funkční vlastnosti .....	28
5.2.3 Adaptace přenosové rychlosti.....	28
5.2.4 Maska PSD .....	29
5.2.5 Omezení vysílaného výkonu.....	29
5.2.6 Způsoby přenosu .....	29
5.2.7 Provoz a údržba.....	29
5.2.8 Inicializační postup .....	29
5.2.9 Přizpůsobení za provozu a rekonfigurace .....	29
5.3 Specifikace přípojek ADSL2+ .....	29
5.3.1 Přenosové podmínky .....	29
5.3.2 Transportní kapacita .....	29
5.3.3 Inicializační dialog.....	29
5.3.4 Nastavení přenosové rychlosti.....	29
5.3.5 Maska PSD .....	29
5.3.6 Adaptace přenosové rychlosti.....	30
5.3.7 Ochrana proti impulsnímu rušení.....	30
5.3.8 Provoz a údržba.....	30
<b>6. OVĚŘOVÁNÍ A-NT PRO SÍŤ TELEFÓNICA CZECH REPUBLIC .....</b>	<b>39</b>
<b>7. VLASTNOSTI ROZHRANÍ .....</b>	<b>41</b>
7.1 Zákaznický rozbočovač.....	41
7.2 Elektrická bezpečnost .....	41
7.3 Elektromagnetická kompatibilita .....	41
7.4 Odolnost proti přepětí a nadproudu .....	41
7.5 ZVLÁŠTNÍ POŽADAVKY PODLE PRODUKTŮ (služeb) .....	41
<b>8. PARAMETRY ATM .....</b>	<b>42</b>
8.1 Kompatibilita se standardizačními dokumenty.....	42
8.2 Formát buněk .....	42
8.3 Pole GFC.....	42
8.4 Adresační kapacita VPI.....	42
8.5 ADRESAČNÍ KAPACITA VCI .....	42
8.6 Rezervované hodnoty .....	42
8.7 Pole PTI.....	42
8.8 Pole CLP .....	42
8.9 Pole HEC.....	42
8.10 Způsob používání VPI/VCI.....	42
8.11 Formát OAM buněk.....	42
8.12 Ostatní .....	42
<b>9. ROZHRANÍ IP .....</b>	<b>43</b>
9.1 Předmět specifikace.....	43
9.2 SNAP ENCAPSULACE V AAL5 .....	43
9.2.1 Směrování protokolu IP .....	43
9.2.2 Překlad IP adres - NAT .....	43
<b>10. ZÁKAZNICKÝ ROZBOČOVAČ .....</b>	<b>44</b>
10.1 Předmět specifikace.....	44

Telefónica Czech Republic, a.s., Za Brumlovkou 266/2, 140 22 Praha 4, www.cz.o2.com

zapsaná v Obchodním rejstříku Městského soudu v Praze, oddíl B, vložka 2322  
IČ 60193336, DIČ CZ60193336

10.2	Elektrické a přenosové parametry .....	44
10.2.1	Definice impedančního zakončení .....	44
10.2.2	Stejnoseměrný odpor rozbočovače .....	44
10.2.3	Provozní stejnosměrný proud .....	44
10.2.4	Režim ADSL/POTS v pásmu 0,3 kHz ÷ 3,4 kHz .....	44
10.2.5	Vložný útlum při 1 kHz .....	44
10.2.6	Vložný útlum v pásmu 0,3 kHz ÷ 3,4 kHz .....	44
10.2.7	Útlum odrazu .....	45
10.2.8	Režim ADSL/ISDN v pásmu 1 ÷ 80 KHZ .....	45
10.2.9	Vložný útlum .....	45
10.2.10	Útlum odrazu .....	45
10.2.11	Skupinové zpoždění .....	45
10.2.12	Útlum cesty NF - ADSL v nepropustném pásmu .....	45
10.2.13	Podélný konverzní útlum (LCL) na bráně vedení .....	46
10.2.14	Elektrická pevnost .....	46
<b>ANNEX 1 - POUŽITÉ PŘENOSOVÉ MEDIUM.....</b>		<b>47</b>
<b>ANNEX 2 - VLASTNOSTI PROVOZOVANÝCH DSLAMŮ .....</b>		<b>48</b>
<b>ANNEX 3 - ATM STANDARDY .....</b>		<b>49</b>
<b>ANNEX 4 - PODMÍNKY PRO PROVOZ TELEKOMUNIKAČNÍCH ZAŘÍZENÍ INSTALOVANÝCH U POSKYTOVATELE.....</b>		<b>54</b>

## 1. DOKUMENTY A DOPORUČENÍ

### 1.1 SOUVISEJÍCÍ DOKUMENTY

TSPE 2090	IP vrstva rozhraní T/S, Technická specifikace Telefonica Czech Republic
TSPE 2077	Zákaznický rozbočovač ADSL, Technická specifikace Telefonica Czech Republic
Alcatel 1000 ADSL and 7300 ASAM December 2004	Interface Specification ASAM Release 4.7/R4.7.05, Feature Group 11.0/11.1, Network Compatibility Disclosure Document
Alcatel 7302 ISAM April 2006	Interface Specification, ISAM Release 2.2 ADSL/ADSL2/ADSL2plus Network Compatibility Disclosure Document

### 1.2 MEZINÁRODNÍ STANDARDY A DOPORUČENÍ

ITU-T G.826	End-to-end error performance parameters and objectives for international, constant bit-rate digital paths and connections (12/2002)
ITU-T G.992.1	Asymmetrical digital subscriber line (ADSL) transceivers (06/1999)
ITU-T G.992.1 Amendment 1	Asymmetrical digital subscriber line (ADSL) transceivers (06/1999) Amendment 1 (03/2003)
ITU-T G.992.3	Asymmetric digital subscriber line transceivers 2 (ADSL2) (04/2009)
ITU-T G.992.3 Corrigendum 1	Asymmetric digital subscriber line transceivers 2 (ADSL2) (04/2009) Corrigendum 1 (11/2009)
ITU-T G.992.3 Amendment 1	Asymmetric digital subscriber line transceivers 2 (ADSL2) (04/2009) Amendment 1 (03/2010)
ITU-T G.992.3 Amendment 2	Asymmetric digital subscriber line transceivers 2 (ADSL2) (04/2009) Amendment 2 (07/2010)
ITU-T G.992.3 Amendment 3	Asymmetric digital subscriber line transceivers 2 (ADSL2) (04/2009) Amendment 3 (11/2010)
ITU-T G.992.5	Asymmetrical digital subscriber line (ADSL) transceivers – extended bandwidth ADSL2 (ADSL2+) (01/2009)
ITU-T G.993.2	Very high speed digital subscriber line transceivers 2 (VDSL2) (02/2006)
ITU-T G.993.2 Corrigendum 1	Very high speed digital subscriber line transceivers 2 (VDSL2) (02/2006) Corrigendum 1 (12/2006)
ITU-T G.993.2 Amendment 1	Very high speed digital subscriber line transceivers 2 (VDSL2) (02/2006) Amendment 1 (04/2007)

Telefonica Czech Republic, a.s., Za Brumlovkou 266/2, 140 22 Praha 4, www.cz.o2.com

zapsaná v Obchodním rejstříku Městského soudu v Praze, oddíl B, vložka 2322

IČ 60193336, DIČ CZ60193336

ITU-T G.993.2 Amendment 1, Corr. 1	Very high speed digital subscriber line transceivers 2 (VDSL2) (02/2006) Amendment 1 (04/2007), Corrigendum 1 (07/2007)
ITU-T G.993.2 Corrigendum 2	Very high speed digital subscriber line transceivers 2 (VDSL2) (02/2006) Corrigendum 2 (07/2007)
ITU-T G.993.2 Amendment 2	Very high speed digital subscriber line transceivers 2 (VDSL2) (02/2006) Amendment 2 (02/2008)
ITU-T G.993.2 Amendment 3	Very high speed digital subscriber line transceivers 2 (VDSL2) (02/2006) Amendment 3 (08/2008)
ITU-T G.993.2 Amendment 4	Very high speed digital subscriber line transceivers 2 (VDSL2) (02/2006) Amendment 4 (01/2009)
ITU-T G.993.2 Corrigendum 3	Very high speed digital subscriber line transceivers 2 (VDSL2) (02/2006) Corrigendum 3 (06/2009)
ITU-T G.993.2 Amendment 5	Very high speed digital subscriber line transceivers 2 (VDSL2) (02/2006) Amendment 5 (04/2010)
ITU-T G.993.5	Self-FEXT cancellation (vectoring) for use with VDSL2 transceivers (04/2010)
ITU-T G.994.1	Handshake procedures for Digital Subscriber Line (DSL) transceivers (02/2007)
ITU-T G.994.1 Amendment 1	Handshake procedures for Digital Subscriber Line (DSL) transceivers (02/2007) Amendment 1 (11/2007)
ITU-T G.994.1 Amendment 2	Handshake procedures for Digital Subscriber Line (DSL) transceivers (02/2007) Amendment 2 (04/2008)
ITU-T G.994.1 Amendment 3	Handshake procedures for Digital Subscriber Line (DSL) transceivers (02/2007) Amendment 3 (03/2009)
ITU-T G.994.1 Amendment 4	Handshake procedures for Digital Subscriber Line (DSL) transceivers (02/2007) Amendment 4 (06/2009)
ITU-T G.994.1 Amendment 5	Handshake procedures for Digital Subscriber Line (DSL) transceivers (02/2007) Amendment 5 (04/2010)
ITU-T G.994.1 Amendment 6	Handshake procedures for Digital Subscriber Line (DSL) transceivers (02/2007) Amendment 6 (11/2010)

Telefónica Czech Republic, a.s., Za Brumlovkou 266/2, 140 22 Praha 4, www.cz.o2.com

zapsaná v Obchodním rejstříku Městského soudu v Praze, oddíl B, vložka 2322  
IČ 60193336, DIČ CZ60193336

6/55

CIPS - Příloha 2 – Technická specifikace

ITU-T G.997.1	Physical layer management for digital subscriber line (DSL) transceivers (04/2009)
ITU-T G.997.1 Corrigendum 1	Physical layer management for digital subscriber line (DSL) transceivers Corrigendum 1 (11/2009)
ITU-T G.997.1 Amendment 1	Physical layer management for digital subscriber line (DSL) transceivers (04/2009) Amendment 1 (06/2010)
ITU-T G.997.1 Amendment 2	Physical layer management for digital subscriber line (DSL) transceivers (04/2009) Amendment 2 (11/2010)
ITU-T G.998.1	ATM-based multi-pair bonding (01/2005)
ITU-T G.998.2	Ethernet-based multi-pair bonding (01/2005)
ITU-T G.998.2 Amendment 1	Ethernet-based multi-pair bonding (01/2005) Amendment 1 (12/2006)
ITU-T G.998.2 Amendment 2	Ethernet-based multi-pair bonding (01/2005) Amendment 2 (12/2007)
ITU-T G.998.4	Improved impulse noise protection (INP) for DSL transceivers (06/2010)
ITU-T G.998.4 Corrigendum 1	Improved impulse noise protection (INP) for DSL transceivers (06/2010) Corrigendum 1: Clarification of the definition of actual INP (11/2010)
ETSI TS 101 388	Access transmission systems on metallic access cables; Asymmetric Digital Subscriber Line (ADSL) - European specific requirements [ITU-T G.992.1 modified]
ETSI ETR 328	Transmission and Multiplexing (TM); Asymmetric Digital Subscriber Line (ADSL); Requirements and performance
ITU-T G.117	Transmission aspects of unbalance about earth
ETSI TS 102 080	Integrated Services Digital Network (ISDN) basic rate access; Digital transmission system on metallic local lines
EN 60950	Safety of information technology equipment
ETSI EN 300 386	Electromagnetic compatibility and Radio spectrum Matters (ERM); Telecommunication network equipment; Electro-Magnetic Compatibility (EMC) requirements
ITU-T K.21	Resistibility of telecommunication equipment installed in customer's premises to overvoltages and overcurrents
IEC 60708	Low-frequency cables with polyolefin insulation and moisture barrier polyolefin sheath
ETSI TS 101 952-1-4	Access network xDSL transmission filters; Part 1: ADSL splitters for European deployment; Sub-part 4: Specification of ADSL over "ISDN or POTS" universal splitters (11/2002)

Telefónica Czech Republic, a.s., Za Brumlovkou 266/2, 140 22 Praha 4, www.cz.o2.com

zapsaná v Obchodním rejstříku Městského soudu v Praze, oddíl B, vložka 2322  
IČ 60193336, DIČ CZ60193336

7/55

CIPS - Příloha 2 – Technická specifikace

ETSI TS 101 952-2	Access, Terminals, Transmission and Multiplexing (ATTM); Access network xDSL splitters for European deployment; Part 2: Generic specification of xDSL over ISDN splitters and xDSL universal splitters (11/2010)
-------------------	--

### 1.3 TERMÍNY A ZKRATKY

A-LT	Asymmetrical Line Termination - linkové zakončení ADSL
A-NT	Asymmetrical Network Termination - síťové zakončení (modem) ADSL
ADSL	Asymmetrical Bitrate Digital Subscriber Line, technologie pracující v sestupném propustném pásmu do kmitočtu 1104 kHz
ADSL 2+	Technologie příbuzná ADSL, pracující v sestupném propustném pásmu do kmitočtu 2208 kHz
AOC	ADSL overhead control channel
ASAM	ATM Subscriber Access MultiplexerAdvanced Services Access Manager
ATM	Asynchronous Transfer Mode
ATTN	Attainable Net Data Rate
DR	
ATU	ADSL Transceiver Unit
ATU-C	ATU na centrální straně (straně provozovatele sítě)
ATU-R	ATU na straně účastníka (zákazníka)
BA	Basic rate Access ISDN
ISDN	
BS	Bit Swapping
CI	Customer installation - všechna telekomunikační zařízení a kabeláž na zákaznické straně rozhraní UNI
CLI	Command Line Interface
CPE	Customer Premises Equipment
CV	Coding Violation
DMT	Discrete MultiTone
DPBO	Downstream Power Back-Off
DS	Downstream – Sestupný směr přenosu
DSL	Digital Subscriber Line
DSLAM	Digital Subscriber Line Access Multiplexer
M	
EMC	Electromagnetic Compatibility
EOC	Embedded Operations Channel
ES	Errored Second
ESE	Excessive Severe Errors
ETR	ETSI Technical Report
ETSI	European Telecommunications Standards Institute
FDD	Frequency Division Duplex
FEC	Forward Error Correction
FEXT	Far End Crosstalk
GUI	Graphic User Interface

Telefonica Czech Republic, a.s., Za Brumlovkou 266/2, 140 22 Praha 4, [www.cz.o2.com](http://www.cz.o2.com)

zapsaná v Obchodním rejstříku Městského soudu v Praze, oddíl B, vložka 2322  
IČ 60193336, DIČ CZ60193336

8/55

CIPS - Příloha 2 – Technická specifikace

H-P	High Pass filter - hornofrekvenční propust
IB	Indicator Bit
IC-C	Interface Conversion at the Central Office end
IC-S	Interface Conversion at the Remote end
IEC	International Electrotechnical Commission
INP	Impulse Noise Protection, koeficient ochrany proti impulsnímu rušení
IP	Internet Protocol
ISDN	Integrated Services Digital Network
ITU-T	International Telecommunication Union, Telecommunication Branch
LATN	Loop Attenuation
LCL	Longitudinal Conversion Loss
LOF	Loss Of Frame
LOM	Loss Of Margin
LOS	Loss Of Signal
LPW	Loss of Power
NM	Noise Margin (šumová rezerva)
OAM	Operations, Administration and Maintenance
OLR	Online Reconfiguration
PBO	Power Back Off
PCB	Power Cut Back
POTS	Plain Old Telephony Service
PSD	Power Spectral Density
PSTN	Public Switched Telecommunication Network
PTM	Packet Transfer Mode
PVC	Polyvinylchlorid
QLN	Quiet Line Noise
RUO	Reference unbundling Offer (Smlouva o zpřístupnění metalického účastnického vedení)
S-C	Splitter at the Central office end - centrální rozbočovač
S-R	Splitter at the Remote terminal end - zákaznický rozbočovač
SATN	Signal Attenuation
SES	Severely Errored Second
SNR	Signal to Noise Ratio
SNRM	Signal to Noise Ratio Margin
SOS	Save Our Showtime
SRA	Seamless Rate Adaptation
T/S	Interface(s) between ADSL network termination and CI or home network
TO2	Telefónica Czech Republic, a.s.
CR	
U-C	ADSL/ADSL2+ loop interface-central office end - rozhraní vedení na straně ústředny s modulací ADSL nebo ADSL2+
U-CV	VDSL2 loop interface-central office end - rozhraní vedení na straně ústředny s modulací VDSL2
U-R	ADSL/ADSL2+ loop interface-remote terminal end – rozhraní vedení na straně účastníka s modulací ADSL nebo ADSL2+
U-R <sub>2</sub>	ADSL/ADSL2+ loop interface-remote terminal end – rozhraní mezi zákaznickým rozbočovačem a modemem s modulací ADSL nebo ADSL2+
U-RV	VDSL2 loop interface-remote terminal end – rozhraní vedení na straně

Telefónica Czech Republic, a.s., Za Brumlovkou 266/2, 140 22 Praha 4, [www.cz.o2.com](http://www.cz.o2.com)

zapsaná v Obchodním rejstříku Městského soudu v Praze, oddíl B, vložka 2322

IČ 60193336, DIČ CZ60193336

9/55

CIPS - Příloha 2 – Technická specifikace

	účastníka s modulací VDSL2
U-RV <sub>2</sub>	VDSL2 loop interface-remote terminal end – rozhraní mezi zákaznickým rozbočovačem a modemem s modulací VDSL2
U <sub>0</sub>	Linkové rozhraní pro BA ISDN
UAS	UnAvailable Seconds
UNI	User – Network Interface – rozhraní uživatel – síť
UPBO	Upstream Power Back-Off
US	Upstream – vzestupný směr přenosu
VDSL	Very High Speed Digital Subscriber Line – specifikováno v Doporučení ITU-T G.993.1
VDSL 2	Inovace VDSL podle Doporučení ITU-T G.993.2
VTU	VDSL Transceiver Unit
VTU- O	VTU na centrální straně (straně provozovatele sítě)
VTU- R	VTU na straně zákazníka
xDSL	Generic Digital Subscriber Line, obecné označení pro DSL technologii
Z	Rozhraní Z pro dvoudrátovou analogovou účastnickou smyčku

## 2. SPECIFIKACE IP ROZHRANÍ V MÍSTĚ PŘÍSTUPU

### 2.1 DEFINICE POJMŮ

V tomto odstavci jsou zavedeny pojmy použité v následujícím textu.

#### 2.1.1 IP SÍŤ

**IP síť** se rozumí síť skládající se z datových spojů a IP zařízení (směrovače, aplikační systémy) sloužící k přenosu a doručování informací mezi systémy (a jejich aplikačními programy) vybavenými komunikačním protokolem TCP/IP vyhovující standardu IETF STD-5.

#### 2.1.2 PRVKY IP SÍTĚ

**Datový spoj** je jakýkoliv fyzický, případně logický přístup mezi dvěma nebo více IP zařízení, podle typu použité technologie.

**IP paket** je základní jednotka pro přenos informace v IP sítích. Skládá se ze záhlaví a datové části pro přenos informace. Záhlaví obsahuje zejména informace nutné pro směrování a doručení IP paketu jako logické adresy komunikujících systémů a informace o požadované kvalitě služby (dále QoS). Podrobná specifikace viz. IETF STD-5.

**Směrovač** je zařízení IP sítě zprostředkující přístup k více datovým spojmům a zajišťující směrování informací podle logické síťové adresace.

**PE směrovač** – je směrovač na vstupu do IP sítě společnosti Telefonica Czech Republic, zajišťující zároveň MPLS značkování IP paketů.

**PPP agregační bod (PTA)** je směrovač, který agreguje PPP spojení z DSL linek koncových uživatelů sítě.

**DSL POP** je tvořen množinou PTA a PE směrovačů (minimálně jeden PTA a jeden PE směrovač). DSL POP agreguje provoz DSL provoz z určitého regionu České republiky je agregován .

**IP pool** - je množina adres používaná pro adresaci PPP přípojek.

#### 2.1.3 Bod přístupu

**Bodem přístupu** (dále v textu **AP**) se rozumí přístup k IP páteřní síti společnosti Telefonica Czech Republic (dále v textu **IP síť společnosti Telefonica Czech Republic**) z IP sítě Poskytovatele služeb (dále v textu **IP síť Poskytovatele**) na bázi protokolu IP za účelem výměny informací na bázi protokolu IP. AP musí splňovat následující:

1. Vlastnosti AP na první a druhé vrstvě OSI
2. Vlastnosti třetí vrstvy OSI (adresace, QoS směrování provozu mezi sítěmi)
3. Charakteristika poskytovaných služeb

AP může být vícenásobný z důvodů redundance.

#### 2.1.4 Virtuální privátní síť

V **IP síti společnosti Telefonica Czech Republic** bude pro **IP síť Poskytovatele** přístupujícího přes AP vytvořena virtuální privátní síť (dále v textu referována **VPN**), za účelem extenze **IP sítě Poskytovatele** na infrastrukturu společnosti Telefonica Czech Republic, a.s., která je nutná k realizaci služeb založených na IP protokolu a nabízených sítí Poskytovatele koncovým účastníkům připojených k prvkům IP sítě společnosti Telefonica Czech Republic. Za IP adresaci pro danou VPN je zodpovědný Poskytovatel. Požadavky na IP adresaci jsou závislé na typu poskytovaných služeb koncovým účastníkům IP sítě společnosti Telefonica Czech Republic .

### 2.1.5 Speciální systémy

Speciálními systémy se rozumějí systémy (servery) v IP síti Poskytovatele, které komunikují protokolem TCP/IP se systémy umístěnými v IP síti společnosti Telefonica Czech Republic. Tyto systémy zajišťují realizaci služeb, typicky přenos autentizačních, autorizačních, accountigových případně registračních dat.

### 2.2 FYZICKÁ REALIZACE DATOVÉHO SPOJE V MÍSTĚ AP

Pro přístup k síti bude použito technologie na bázi Ethernet:

- a) Ethernet 10 Mbps
- b) FastEthernet 100 Mbps
- c) GigabitEthernet 1000Mbps
- d) TenGigEthernet 10000Mbps

Fyzická rozhraní podporovaná AP:

- a) 10BaseTX (IEEE 802.3) pro 10 Mbps Ethernet s konektorem RJ-45
- b) 100BaseTX (IEEE 802.3u) pro 100 Mbps FastEthernet s konektorem RJ-45
- c) 1000BASE-LX (1300nm LASER) pro 1000 Mbps Ethernet s optickým rozhraním
- d) 10GBASE-LR (1300nm LASER) pro 10000 Mbps Ethernet s optickým rozhraním

Pro zapouzdření (encapsulaci) IP paketů do ethernetovských rámců bude použit Ethernet\_II (ARPA)

### 2.3 PROTOKOL IP VERZE 4

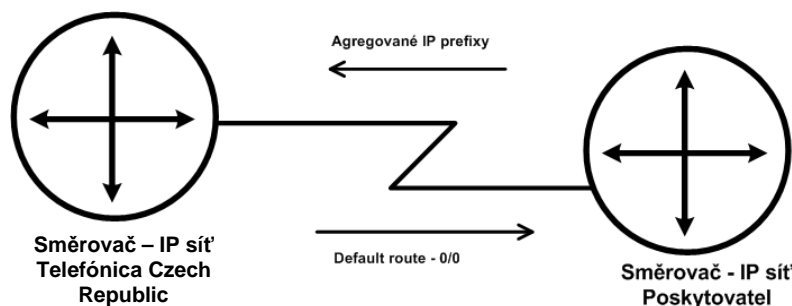
Protokolem v AP je IP verze 4 podle IETF standardu STD-5.

### 2.4 PODPOROVANÉ VARIANTY PŘÍSTUPŮ K SÍTI

Tento paragraf popisuje architekturu přístupu pro varianty jeden a dva body přístupu k síti.

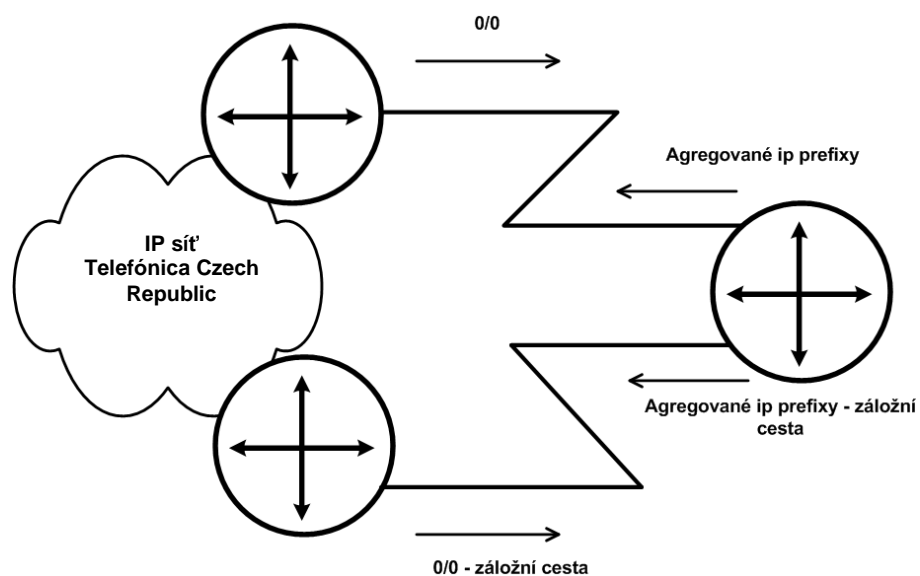
#### 2.4.1 Přístup v jediném AP

Tento typ přístupu nezajišťuje žádnou redundanci přístupu k datovým zdrojům obou sítí, neboť je datová výměna prováděna po jediném datovém spoji (viz obr.).



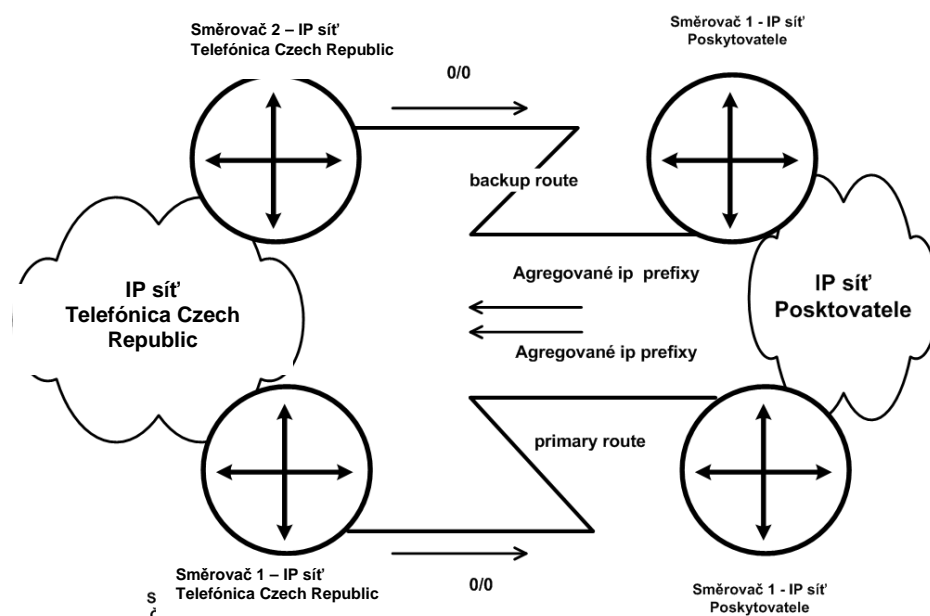
### 2.4.2 Přístup ve dvou AP s jedním směrovačem na straně poskytovatele

Tento přístup umožňuje zálohované spojení obou příslušných sítí. V tomto případě jsou plně zálohovány proti výpadku pouze datové spoje. Výměna směrovacích informací je dynamická protokolem BGP-4.



### 2.4.3 Přístup ve dvou AP

Tento přístup umožňuje zálohované spojení obou sítí. Poskytuje plnou redundanci přístupu jak z pohledu datových spojů, tak z pohledu hardware.



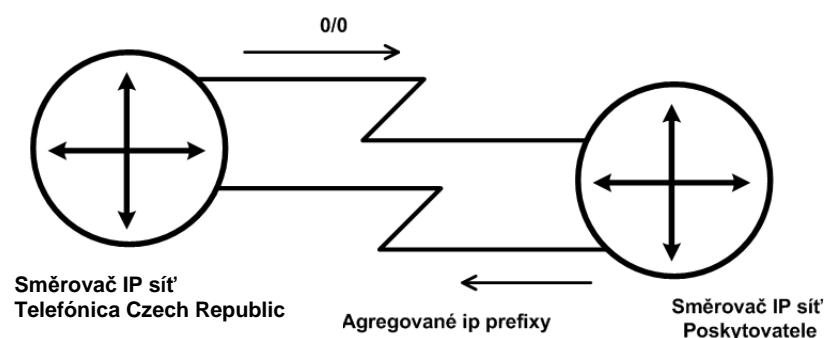
### 2.4.4 Vícenásobný datový spoj v AP

Tento přístup je realizován dvěma nebo více datovými spoji ukončenými na rozhraních stejných směrovačů. Tento typ přístupu umožňuje navýšení kapacity přístupového bodu o násobek rychlosti

Telefonica Czech Republic, a.s., Za Brumlovkou 266/2, 140 22 Praha 4, www.cz.o2.com

zapsaná v Obchodním rejstříku Městského soudu v Praze, oddíl B, vložka 2322  
IČ 60193336, DIČ CZ60193336

datového spoje. Provoz je balancován po všech datových spojích za použití vlastností protokolů třetí vrstvy. Tento přístup může být kombinován s libovolným výše uvedeným typem realizace přístupu.



## 2.5 PPP AGREGACE

Účastnické přípojky používají pro připojení k IP síti protokol PPP over Ethernet (dále PPPoE) popsaného v RFC2516, PPP protokol je zakončen na zařízení, plnícím funkci PPP sdružovače.

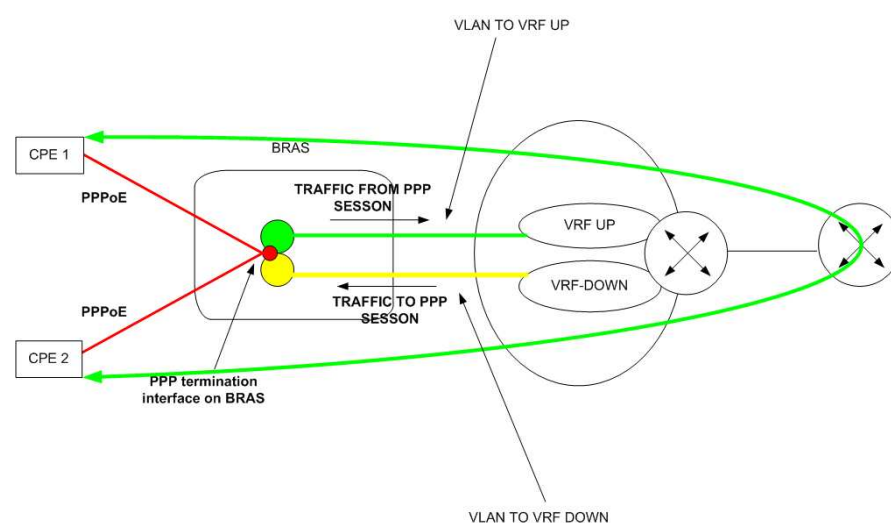
1. Authentizuje, autorizuje a účtuje jednotlivá PPP spojení
2. Přiděluje (v rámci protokolu PPP) IP adresy koncovým účastnickým stanicím

Nastavení PTA na rozhraní směrem k Přístupu je takové, že umožní pro každý Přístup pouze jediné PPPoE spojení. Směrování provozu je realizováno vždy mezi Účastníkem a IP sítí Poskytovatele. I provoz mezi jednotlivými koncovými účastníky v rámci téhož PTA zařízení je směrován přes IP síť Poskytovatele.. IP adresní schéma pro PPP přípojky a spoj mezi PTA a PE je separátní pro různé Virtuální privátní cesty.

### 2.5.1 SLUŽBA S PLNOU KONTROLOU PROVOZU UŽIVATELU

Na PTA zařízení uživatelské porty izolovány v následujícím smyslu: Veškerý provoz od uživatele bude forwardován na odchozí logické rozhraní (VLAN) dedikované pro takový typ provozu. Toto rozhraní bude v síti společnosti Telefonica Czech Republic zakončeno ve IP VPN jejíž směrovací tabulka nezná IP adresy dedikované pro koncové uživatele.

Analogicky příchozí provoz bude z hraničního směrovače mezi sítí společnosti Telefonica Czech Republic a Poskytovatele směrován v separátní VPN určené pro provoz od Poskytovatele směrem k Účastníkům. Hraniční směrovač je provozován v roli HUB a jednotlivé VPN pro upstream a downstream jsou v roli SPOKE. Tím je zajištěno, že i pakety které by mohly být směrovány v rámci PTA zařízení budou forwardovány směrem na HUB a ten bude tyto forwardovat dále na hraniční směrovač Poskytovatele (viz obr.).



IP adresace v rámci Oblastního sdružovacího bodu vyžaduje IP adresy pro dvě VLAN na každé PTA zařízení.

## 2.6 PROTOKOL ÚČASTNICKÉ LINKY

Účastnická DSL přípojka musí splňovat následující požadavky, aby došlo k úspěšnému spojení s PTA

### 2.6.1 Přenos protokolu PPP přes Ethernet

Pokud je účastnická přípojka realizována protokolem **PPPoE**, musí být protokol linkové vrstvy realizován podle **RFC 2516**.

### 2.6.2 Přenos protokolu PPP přes ATM

Pokud je účastnická přípojka realizována protokolem **PPPoA**, musí být protokol linkové vrstvy realizován podle **RFC 2364**.

Objednávka služby s přístupovým protokolem PPPoA bude od Poskytovatele přijata pouze v případě, že přípojka Uživatelé se nachází v lokalitě, kde v době objednání služby Carrier Broadband /Carrier IP Stream společnost Telefonica Czech Republic disponuje technologií umožňující technicky spolehlivý provoz tohoto přístupového protokolu. Poskytovatel bere na vědomí, že v rámci přístupové sítě společnosti Telefonica Czech Republic dochází k technologickým změnám vedoucím ke snížení počtu lokalit ve kterých je možný technicky spolehlivý provoz přístupového protokolu PPPoA.

### 2.6.3 Protokol PPP

Protokol linkové vrstvy PPP musí vyhovovat standardu IETF STD 51 Dále musí být na přípojce podporován řídicí protokol PPP pro IP (IPCP) dle IETF RFC 1332 .

### 2.6.4 Authenzační schema

Authenzace na účastnické přípojce je realizována následovně. PTA server nabídne jako authenzační protokol PAP, v případě že nebude účastnickým zařízením akceptován bude v nabídnut CHAP.

### 2.6.5 Ověření PAP

PAP na účastnické přípojce musí být implementován podle RFC 1334.

Telefonica Czech Republic, a.s., Za Brumlovkou 266/2, 140 22 Praha 4, www.cz.o2.com

zapsaná v Obchodním rejstříku Městského soudu v Praze, oddíl B, vložka 2322  
IČ 60193336, DIČ CZ60193336

### 2.6.6 Ověření CHAP

CHAP na účastnické přípojce musí být implementován podle RFC 1994.

### 2.6.7 Regulace opětovného pokusu o sestavení PPP po předchozím neúspěchu

V případě neúspěšného pokusu o sestavení PPP spojení může účastnická strana opakovat tyto pokusy automaticky. Minimalní doba mezi pokusy nesmí být kratší než 5s. Provozovatel si nicméně vyhrazuje právo v budoucnu defaultní hodnotu intervalu mezi dvěma pokusy o sestavení PPP prodloužit.

Pokud celkový počet pokusů o sestavení PPP spojení (o přihlášení do služby) přesáhne 1440 za den, má provozovatel právo službu danému koncovému uživateli zablokovat na dobu 48 hodin.

## 2.7 IP ADRESACE

Za přidělení IP adres pro datové spoje v bodě/bodech přístupů k síti a PPP přípojky je zodpovědný Poskytovatel.

### 2.7.1 IP adresace speciálních systémů

IP adresy speciálních systémů musí být z mezinárodně koordinovaných IP bloků přiřazených dané IP síti Poskytovatele administrativní autoritou jako RIPE, ARIN, IANA a registrovaných v příslušném registru. O připojení speciálních systémů adresovaných v rámci IP adresního plánu podle RFC 1918 je možné požádat, nelze jej však v žádném případě garantovat.

### 2.7.2 IP adresace VPN

Pro IP adresaci VPN je nutno zajistit IP adresy pro

1. veškeré datové spoje v AP (mezi IP sítí společnosti Telefonica Czech Republic, a.s. a IP sítí poskytovatele.
2. veškeré datové spoje mezi PE směrovačem a PTA směrovačem. Počet těchto připojení je daný kapacitou příslušného PTA směrovače. Po vyčerpání kapacity na daném směrovači bude Poskytovatel vyzván k dodání IP adres pro datový spoj k novému PTA směrovači.
3. definující logické rozhraní na PTA směrovači, které je používáno jako NEXT HOP pro směrování provozu od PPP klientů.
4. pro PPP klienty. Tyto IP adresy mohou být přidělovány buď staticky nebo dynamicky. Statické přiřazení znamená, že IP adresu pro PPP klienta přiřazuje Poskytovatel pomocí RADUS protokolu z IP poolu, který spravuje centrálně ve svém systému, naopak dynamické přiřazování znamená, že IP adresa je přiřazena z IP poolu, který je k dispozici na PTA směrovači. Tyto IP adresy z těchto IP poolů musí být pro každý DSL POP agregovatelné do CIDR (viz RFC-1467) bloků o velikosti /24 z důvodů stability směrování v IP síti společnosti Telefonica Czech Republic. Minimální velikost IP poolu pro dynamické přidělování adres je /27 pro každý PTA směrovač v síti a minimální velikost IP poolu pro pevně přiřazované IP adresy /27 pro daný ADSL POP. IP adresy pro IP pooly musí být poskytovateli přiděleny některou z mezinárodních autorit RIPE, ARIN nebo IANA a musí být registrovány v příslušném registru nebo musí být z rozsahu privátních IP adres dle RFC 1918. Pro adresaci je možné kombinovat veřejné IP adresy a adresy privátní.

## 2.8 SMĚROVACÍ PROTOKOLY V BODĚ PŘÍSTUPU K SÍTI

### 2.8.1 Směrování v AP

V AP je podporován mezi IP sítěmi pouze dynamický směrovací protokol BGP-4 (RFC-1771),. IP síť společnosti Telefonica Czech Republic bude pro přístup tímto protokolem používat AS číslo 20884.

### 2.8.2 Redundance a balancování provozu

V případě dvojice spojů bude jeden definován jako preferovaný a po tomto spoji bude směrován veškerý provoz. Teprve při jeho nefunkčnosti bude použit záložní spoj. Toho bude dosaženo následující konfigurací BGP-4. Směrovače na hranici IP sítě Poskytovatele budou inzerovat směrem k IP síti společnosti Telefonica Czech Republic pouze defaultní cestu 0/0 a explicitně specifické cesty na speciální systémy v síti Poskytovatele. CIDR bloky pro ostatní cesty nebudou směrovači na hranici IP sítě společnosti Telefonica Czech Republic akceptovány. Směrovač IP sítě společnosti Telefonica Czech Republic na preferovaném datovém spoji zajistí přiřazení lokálních preferencí tak, aby byl primárně využíván tento spoj. Směrovače na hranici IP sítě společnosti Telefonica Czech Republic budou dále směrem k IP síti Poskytovatele inzerovat agregované IP bloky přiřazené Poskytovatelem a specifické cesty na speciální systémy v jeho síti. Hraniční směrovače zajistí preferování dohodnutého primárního datového spoje pomocí atributů směrovacího protokolu. Balancování provozu je možné pouze ve variantě s vícenásobnými datovými spoji v jednom AP.

## 2.9 PŘÍSTUPOVÉ RYCHLOSTI

### 2.9.1 Rychlost přenosu dat v AP

Přístupová rychlost v AP je dána buď rychlostí datového spoje nebo je možno se dohodnout na rychlostech nižších. V případě požadavku na nižší rychlost než je rychlost datového spoje, bude omezení rychlosti provedeno CAR mechanismem.

### 2.9.2 Rychlost přístupu mezi PE a PTA směrovači

Rychlost datového spoje mezi PE a PTA směrovači závisí na typu služby a počtu PPP uživatelů. Každá služba má svůj vlastní datový spoj s rychlostí odvozenou tímto způsobem.

## 2.10 FRONTOVACÍ MECHANISMY

Tento paragraf popisuje použité frontovací mechanismy v IP síti společnosti Telefonica Czech Republic.

### 2.10.1 Bod připojení

Na datových spoji v AP je použita jediná fronta a veškerý provoz je obsluhován jako provoz s proritou best effort bez ohledu na použití QoS pole IP paketu.

### 2.10.2 Adsl POP

V DSL POPu je na datovém spoji mezi PE a PTA směrovači nutno rozlišit následující případy:

1. Směr IP provozu z PTA na PE směrovač (směr k Poskytovateli). V tomto směru je veškerý IP provoz obsluhován jako best effort bez ohledu na požití QoS pole v IP paketu.
2. Směr IP provozu z PE na PTA (směr od Poskytovatele) . V tomto směru je v závislosti na hodnotě IP PRECEDENCE bude provoz obsluhován následovně. Pro všechny hodnoty IP PRECEDENCE s výjimkou hodnoty 1 bude provoz obsluhován v prioritní frontě. Tato

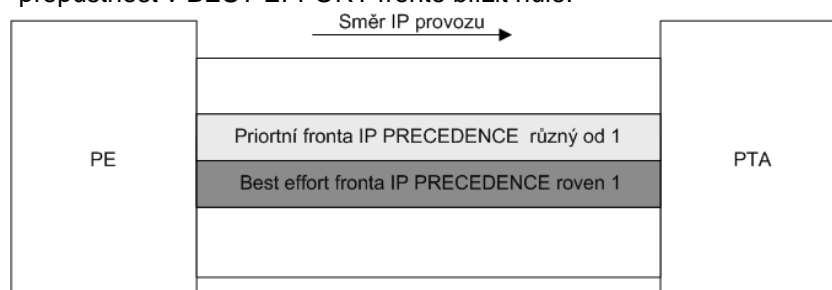
Telefónica Czech Republic, a.s., Za Brumlovkou 266/2, 140 22 Praha 4, [www.cz.o2.com](http://www.cz.o2.com)

zapsaná v Obchodním rejstříku Městského soudu v Praze, oddíl B, vložka 2322  
IČ 60193336, DIČ CZ60193336

17/55

CIPS - Příloha 2 – Technická specifikace

fronta je schopna přenést datový tok o rychlosti rovné rychlosti kapacitě spoje. Pro hodnotu IP PRECEDENCE rovnu 1 budou IP pakety obsluhovány v BEST EFFORT frontě. Tato fronta, za předpokladu, že PRIORITNÍ fronta není využívána, je také je schopna přenést datový tok o rychlosti rovné rychlosti kapacitě spoje (viz obr). V případě, že data protékají PRIORITNÍ frontou, může se datová propustnost v BEST EFFORT frontě blížit nule.



### 2.10.3 Účastnické datové rozhraní PTA

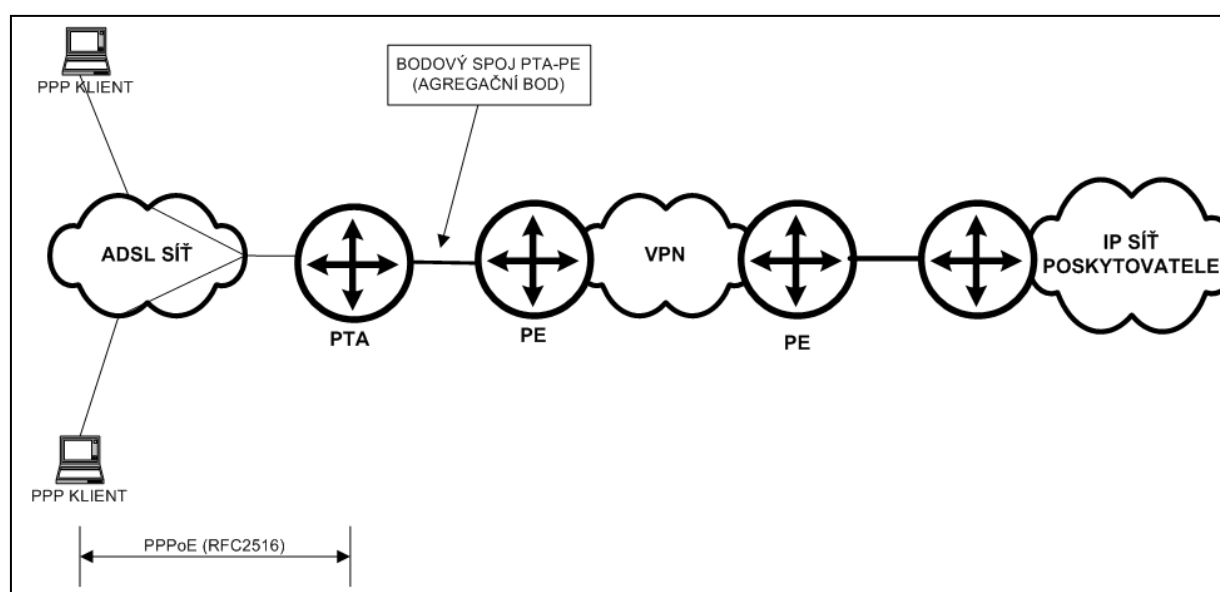
Na účastnickém datovém rozhraní v rámci PTA směrovače je nutno rozlišit následující případy:

1. Směr IP provozu od koncového zařízení na PTA směrovač (směr k Poskytovateli). V tomto směru je veškerý IP provoz obsluhován jako best effort bez ohledu na požití QoS pole v IP paketu. Proritizaci ve směru k poskytovateli je nutné řešit na úrovni koncového zařízení.
2. Směr IP provozu z PTA ke koncovému zařízení (směr od Poskyvatele) . V tomto směru je v závislosti na hodnotě DSCP bude provoz obsluhován následovně.  
Pro hodnoty DSCP EF a CS3 bude provoz obsluhován v prioritní frontě. Tato fronta je schopna přenést datový tok o rychlosti maximálně dosahující upstream rychlosti spoje. Provoz převyšující tuto kapacitu je zahazován.  
Pro všechny hodnoty DSCP s výjimkou hodnot EF a CS3 bude provoz obsluhován v BEST EFFORT frontě.

Prioritizace na úrovni účastnického datového rozhraní je určena pouze pro protokoly pro obousměrný datový přenos hlasové komunikace – VoIP. Na úrovni síťových elementů bude kontrolována příslušnost takto označeného provozu k rodině protokolů VoIP. Ostatní provoz bude klasifikován jako BEST EFFORT fronta.

### 2.11 AGREGACE PROVOZU KONCOVÝCH UŽIVATELŮ

V souladu s definicí služby je provoz koncových uživatelů agregován s využitím agregáčního mechanismu, který v rámci agregáčního bodu omezuje kapacitu dostupnou koncovým účastníkům Poskyvatele.



obrázek 1 – umístění agregačního bodu

Parametry agregace jsou specifikovány formou základního agregačního poměru definovaného pro každou službu. Při výpočtu agregačního poměru, který je uplatněn pro konkrétní agregační bod je navíc zohledněna problematika agregačních bodů s malým počtem uživatelů tak, že uplatňovaný agregační poměr pro počet uživatelů nižší než 200 lineárně závisí na počtu koncových uživatelů v daném agregačním bodě. Lineární náběh agregačního poměru je pro počty uživatelů nižší než 200 charakterizován vzorcem:

$$\text{agregační poměr} = \left[ \frac{\text{skutečný počet uživatelů}}{200} * \text{základní agregační poměr} \right]$$

Pro výpočet agregované (dostupné) kapacity je použita celková kapacita přístupových linek všech konfigurovaných koncových uživatelů Poskytovatele v dané službě v daném agregačním bodě sítě IP a to odděleně v obou směrech datového toku. Odvození dostupné kapacity Poskytovatele je tak provedeno bez ohledu na aktuální stav koncových uživatelů služby (připojen či nepřipojen).

Mechanismus omezující kapacitu dostupnou koncovým účastníkům Poskytovatele v daném agregačním bodě je popsán v odstavci 2.10.2.

### 3. KOMUNIKACE RADIUS

#### 3.1 OVĚŘENÍ KONCOVÉHO ÚČASTNÍKA PRO PŘÍSTUP DO SLUŽBY

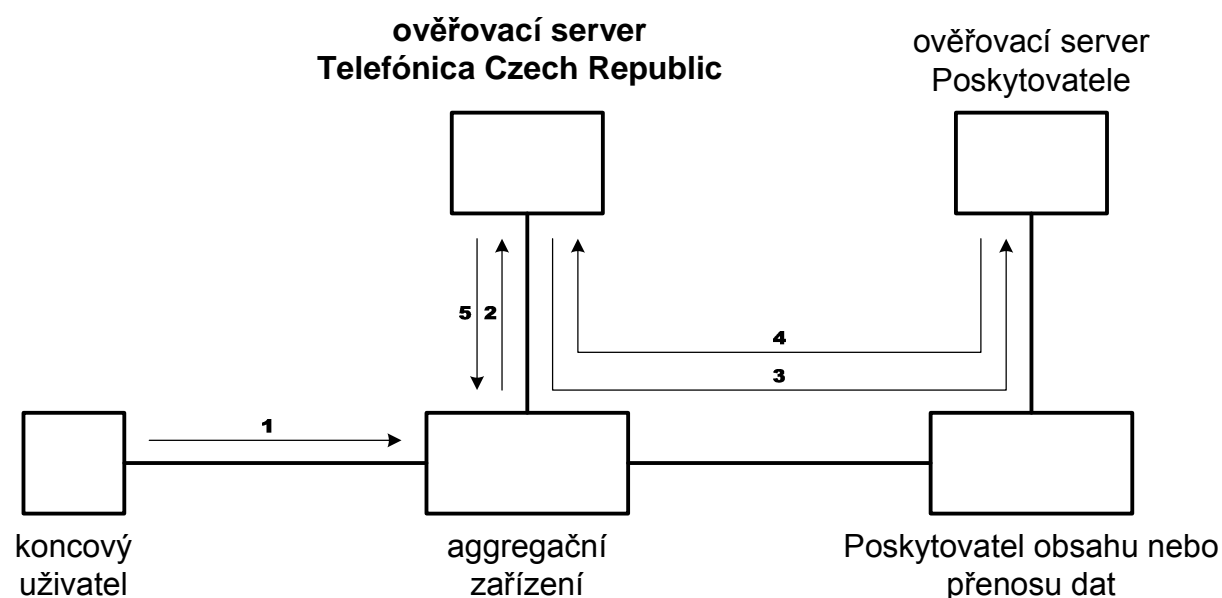
Pro přístup koncového účastníka do služby obsahu nebo přenosu dat poskytované Poskytovatelem je prováděno ověření účastníka služby.

Ověření koncového účastníka probíhá protokolem RADIUS dle IETF standardu RFC 2865 s omezeními a doplňky specifikovanými v této Příloze.

Ověření identity koncového účastníka probíhá protokolem CHAP dle IETF standardu RFC 1994 s omezeními a doplňky specifikovanými v této Příloze.

##### 3.1.1 Schéma procesu ověření koncového účastníka pro přístup do služby

Ověření koncového účastníka pro využití služby obsahu nebo přenosu dat probíhá dle následujícího schématu:



obrázek 2 - ověření koncového účastníka pro přístup do služby

Proces ověření koncového účastníka probíhá v následujících krocích:

- 1) Koncový účastník iniciuje požadavek na přístup do služby obsahu nebo přenosu dat poskytované Poskytovatelem<sup>1</sup>. V rámci tohoto požadavku koncový účastník služby předá informace o uživatelském jméně a uživatelském hesle, které mohou být využity Poskytovatelem pro ověření identity uživatel v rámci kroků 3) a 4).
- 2) Agregační zařízení provede zpracování požadavku na připojení koncového účastníka a předá požadavek na ověření přístupu do služby ověřovacímu serveru společnosti Telefónica Czech Republic.  
Na základě informací z požadavku na připojení určí ověřovací server společnosti Telefónica Czech Republic příslušnost služby koncového účastníka Poskytovateli a druh přístupu<sup>2</sup>. Zároveň

<sup>1</sup> Požadavek na přístup do služby je iniciován požadavkem na sestavení spojení pomocí protokolu PPP dle RFC 1661. Ověření koncového účastníka probíhá v rámci fáze ověření uživatelské identity (Authentication Phase) protokolu PPP.

<sup>2</sup> Druh a parametry poskytované služby – tj. přístupovou rychlost, příslušného Poskytovatele, typ přístupu (Carrier Broadband Limit, Carrier Broadband Super, CIPS ...)

Telefónica Czech Republic, a.s., Za Brumlovkou 266/2, 140 22 Praha 4, www.cz.o2.com

je vyhodnocováno zda nemá chování koncového účastníka charakter útoku na komponenty služby<sup>3</sup>.

- 3) Validní požadavek na přístup do služby je předán ověřovacímu serveru Poskytovatele.
- 4) Ověřovací server Poskytovatele zašle odpověď na požadavek o ověření zpět ověřovacímu serveru společnosti Telefonica Czech Republic. Odpověď na požadavek na ověření může obsahovat volitelné parametry (atributy protokolu RADIUS) v souladu s ustanoveními této přílohy.
- 5) Ověřovací server společnosti Telefonica Czech Republic zpracuje odpověď od ověřovacího serveru Poskytovatele, provede kontrolu předávaných volitelných a předávaných volitelných parametrů a odešle odpověď agregačnímu zařízení, které provede přijetí případně zamítnutí požadavku na přístup do služby obsahu nebo přenosu dat poskytované Poskytovatelem.

### 3.1.2 Podporované atributy protokolu RADIUS pro procesu ověření koncového účastníka

V rámci ověření koncového účastníka pro využití služby obsahu nebo přenosu dat jsou podporovány následující parametry protokolu RADIUS:

Pro požadavek na přístup do služby předávaný Poskytovateli:

- **User-Name** – atribut typu 1 dle RFC 2865 – obsahuje uživatelské jméno předané koncovým účastníkem při iniciaci protokolu PPP. Atribut bude předáván vždy.
- **CHAP-Password** – atribut typu 3 dle RFC 2865 – obsahuje autentizační odpověď protokolu CHAP. Atribut bude předáván vždy.
- **NAS-IP-Address** – atribut typu 4 dle RFC 2865 – obsahuje IP adresu agregačního zařízení<sup>4</sup>, které zajišťuje připojení koncového účastníka. Atribut bude předáván vždy.
- **NAS-Port** - atribut typu 5 dle RFC 2865 – obsahuje identifikaci portu agregačního zařízení, který zajišťuje připojení koncového účastníka. Atribut bude předáván vždy.
- **NAS-Port-Type** - atribut typu 61 dle RFC 2865 – obsahuje identifikaci typu portu agregačního zařízení, který zajišťuje připojení koncového účastníka. Atribut bude předáván vždy.
- **Called-Station-Id** – atribut typu 30 dle RFC 2865 – obsahuje identifikaci koncového uživatele ve formě identifikátoru “číslo smlouvy”. Atribut bude předáván vždy.
- **Calling-Station-Id** – atribut typu 31 dle RFC 2865 – obsahuje identifikaci koncového uživatele ve formě identifikátoru “telefonní číslo”. Atribut bude předáván vždy.
- **Acct-Session-Id** – atribut typu 44 dle RFC 2866 – obsahuje identifikaci spojení uživatele v rámci daného agregačního zařízení v souladu s RFC 2866. Atribut bude předáván vždy.

Pro odpověď na požadavek na přístup do služby předávanou Poskytovatelem:

- **Service-Type** – atribut typu 6 dle RFC 2865 – obsahuje typ služby která má být poskytnuta koncovému účastníkovi. Podporována je pouze hodnota 2 – Framed; požadavek na přístup do služby s jiným atributem Service-Type než Framed bude zamítnut. Atribut není vyžadován.
- **Framed-Protocol** – atribut typu 7 dle RFC 2865 – obsahuje kódování linky (framing), které má být poskytnuto koncovému účastníkovi. Podporována je pouze hodnota 1 – PPP; požadavek na přístup do služby s jiným atributem Framed-Protocol než PPP bude zamítnut. Atribut není vyžadován.
- **Framed-IP-Address** – atribut typu 8 dle RFC 2865 – umožňuje specifikovat požadavky na adresaci koncového účastníka (viz 3.1.3). Atribut není vyžadován.

<sup>3</sup> Jako útok na komponenty služby jsou vyhodnocovány např. časté opakující se pokusy o připojení do služby.

<sup>4</sup> aktuální seznam IP adres koncových zařízení je Poskytovateli distribuován v rámci procesu hlášení plánovaných prací v okamžiku instalace nového zařízení do sítě.

Telefonica Czech Republic, a.s., Za Brumlovkou 266/2, 140 22 Praha 4, www.cz.o2.com

zapsaná v Obchodním rejstříku Městského soudu v Praze, oddíl B, vložka 2322

IČ 60193336, DIČ CZ60193336

- **Framed-Route** – atribut typu 22 dle RFC 2865 – umožňuje specifikovat požadavky na adresaci koncového účastníka (viz 3.1.3). Atribut není vyžadován.
- **Filter-Id** – atribut typu 11 dle RFC 2865 – umožňuje specifikovat vstupní a výstupní přístupové filtry koncového účastníka (viz 3.1.3). Atribut není vyžadován.
- **Reply-Message** – atribut typu 18 dle RFC 2865 – Textová zpráva, která může být zobrazena uživateli. Atribut není vyžadován.
- **Class** – atribut typu 25 dle RFC 2865 – Atribut class je zpracováván dle RFC 2865. Maximální podporovaná délka atributu class je 256 znaků; atribut přesahující tuto délku bude vypuštěn. Atribut není vyžadován.
- **Session-Timeout** – atribut typu 27 dle RFC 2865 – maximální doba trvání spojení koncového uživatele v sekundách. Po uplynutí této doby bude uživatel násilně odpojen. Atribut není vyžadován.
- **Idle-Timeout** – atribut typu 28 dle RFC 2865 – maximální doba nečinnosti spojení koncového uživatele v sekundách. Po uplynutí této doby bude uživatel násilně odpojen. Atribut není vyžadován.

### 3.1.3 Konfigurace parametrů adresace v průběhu ověření koncového účastníka

V rámci ověření koncového účastníka pro využití služby obsahu nebo přenosu dat je možné specifikovat parametry týkající se adresace koncového účastníka.

- Poskytovatel může pomocí RADIUS atributu Framed-IP-Address specifikovat IP adresu, která má být danému zákazníkovi přidělena – pevná IP adresa.
- Poskytovatel může pomocí RADIUS atributu Framed-IP-Netmask specifikovat velikost rozsahu IP adres, které mají být danému zákazníkovi přiděleny. Tento atribut je nutné použít pouze společně s atributem Framed-IP-Address.
- Poskytovatel může také pomocí jednoho nebo několika RADIUS atributů Framed-Route specifikovat adresy sítí, které mají být na agregačním zařízení směrovány na přípojku koncového účastníka.

IP adresy a sítě přidělované v průběhu ověřování koncového účastníka musí respektovat požadavky a pravidla specifikované v této příloze s ohledem na adresní schéma a rozložení koncových účastníků dle agregačních bodů společnosti Telefonica Czech Republic .

### 3.1.4 Konfigurace přístupových filtrů v průběhu ověření koncového účastníka

V rámci ověření koncového účastníka pro využití služby obsahu nebo přenosu dat je možné specifikovat parametry týkající se vstupních a výstupních filtrů, které mají být na koncového účastníka aplikovány.

- V rámci ověření je možné přidělit uživateli pouze filtry, které jsou staticky konfigurována na agregačních zařízeních společnosti Telefonica Czech Republic. Poskytovatel na základě specifikace jím požadovaného přístupového filtru obdrží jeho číslo.
- Velikost jednoho přístupového filtru je standardně omezena na 20 řádek a celkový počet přístupových filtrů pro Poskytovatele je omezen na 15.
- Poskytovatel může specifikovat vstupní a výstupní filtr, který má být přidělen koncovému účastníkovi, pomocí RADIUS atributu Filter-Id. Ve tvaru "101.in" nebo "101.out", kde je číslo použitého filtru a přípona .in nebo .out specifikuje směr ve kterém má být daný filtr aplikován – kdy .in znamená UPSTREAM a .out znamená DOWNSTREAM.

Telefonica Czech Republic, a.s., Za Brumlovkou 266/2, 140 22 Praha 4, [www.cz.o2.com](http://www.cz.o2.com)

zapsaná v Obchodním rejstříku Městského soudu v Praze, oddíl B, vložka 2322  
IČ 60193336, DIČ CZ60193336

### 3.2 ZASÍLÁNÍ ÚČTOVACÍCH DAT O PŘÍSTUPU KONCOVÉHO ÚČASTNÍKA DO SLUŽBY

O přístupu koncového účastníka do služby obsahu nebo přenosu dat poskytované Poskytovatelem jsou Poskytovateli zasílána účtovací data.

Zasílání účtovacích dat probíhá protokolem RADIUS dle IETF standardů RFC 2865 a RFC 2869 s omezeními a doplňky specifikovanými v této Příloze.

Účtovací data o přístupu koncového zákazníka do služby jsou Poskytovateli zasílány ve formě dotazů RADIUS Accounting Request následujících typů:

- **Start Record** – tato informace je zaslána Poskytovateli v okamžiku kdy koncový uživatel úspěšně dokončil fázi ověření (authentication phase) protokolu PPP.
- **Interim Accounting Record** (alokace zdrojů) – tato informace je zaslána Poskytovateli v okamžiku kdy koncový uživatel úspěšně dokončil fázi sestavení síťového protokolu (IPCP) protokolu PPP.
- **Interim Accounting Record** (pravidelný) – tato informace je zasílána Poskytovateli pravidelně v průběhu celé doby trvání spojení. Interval mezi jednotlivými záznamy je 20 minut.
- **Stop Record** – tato informace je zaslána Poskytovateli v okamžiku ukončení přístupu koncového účastníka do služby.

#### 3.2.1 Podporované atributy protokolu RADIUS pro zasílání účtovacích dat o přístupu

- **Acct-Status-Type** – atribut typu 40 dle RFC 2866 – typ účtovacího záznamu RADIUS dle RFC 2866. Atribut bude předáván vždy.
- **User-Name** – atribut typu 1 dle RFC 2865 – obsahuje uživatelské jméno předané koncovým účastníkem při iniciaci protokolu PPP. Atribut bude předáván vždy.
- **NAS-IP-Address** – atribut typu 4 dle RFC 2865 – obsahuje IP adresu agregáčního zařízení, které zajišťuje připojení koncového účastníka. Atribut bude předáván vždy.
- **NAS-Port** - atribut typu 5 dle RFC 2865 – obsahuje identifikaci portu agregáčního zařízení, který zajišťuje připojení koncového účastníka. Atribut bude předáván vždy.
- **NAS-Port-Type** - atribut typu 61 dle RFC 2865 – obsahuje identifikaci typu portu agregáčního zařízení, který zajišťuje připojení koncového účastníka. Atribut bude předáván vždy.
- **Called-Station-Id** – atribut typu 30 dle RFC 2865 – obsahuje identifikaci koncového uživatele ve formě identifikátoru “číslo smlouvy”. Atribut bude předáván vždy.
- **Calling-Station-Id** – atribut typu 31 dle RFC 2865 – obsahuje identifikaci koncového uživatele ve formě identifikátoru “telefonní číslo”. Atribut bude předáván vždy.
- **Acct-Session-Id** – atribut typu 44 dle RFC 2866 – obsahuje identifikaci spojení uživatele v rámci daného agregáčního zařízení v souladu s RFC 2866. Atribut bude předáván vždy.
- **Service-Type** – atribut typu 6 dle RFC 2865 – obsahuje typ služby která je poskytována koncovému účastníkovi. Atribut bude předáván v dotazech Interim Accounting Record a Stop Record.
- **Framed-Protocol** – atribut typu 7 dle RFC 2865 – obsahuje kódování linky (framing), které je poskytován koncovému účastníkovi. Atribut bude předáván v dotazech Interim Accounting Record a Stop Record.
- **Class** – atribut typu 25 dle RFC 2865 – Atribut class je zpracováván dle RFC 2865. Maximální podporovaná délka atributu class je 256 znaků; atribut přesahující tuto délku bude vypuštěn. Pokud je atribut class pro dané spojení dostupný bude předáván vždy.
- **Framed-IP-Address** – atribut typu 8 dle RFC 2865 – aktuální IP adresa přidělená koncovému účastníkovi. Atribut bude předáván v dotazech Interim Accounting Record a Stop Record.

Telefónica Czech Republic, a.s., Za Brumlovkou 266/2, 140 22 Praha 4, [www.cz.o2.com](http://www.cz.o2.com)

zapsaná v Obchodním rejstříku Městského soudu v Praze, oddíl B, vložka 2322  
IČ 60193336, DIČ CZ60193336

23/55

CIPS - Příloha 2 – Technická specifikace

- **Acct-Delay-Time** – atribut typu 41 dle RFC 2866 – zpoždění RADIUS paketu dle RFC 2866. Atribut bude předáván vždy.
- **Acct-Input-Octets** – atribut typu 42 dle RFC 2866 – počet přenesených bajtů ve směru UPSTREAM. Atribut bude předáván v dotazech Interim Accounting Record a Stop Record.
- **Acct-Input-Gigawords** – atribut typu 52 dle RFC 2869 – počet přenesených gigabajtů ( $2^{32}$ ) ve směru UPSTREAM. Atribut bude předáván v dotazech Interim Accounting Record a Stop Record.
- **Acct-Output-Octets** – atribut typu 43 dle RFC 2866 – počet přenesených bajtů ve směru DOWNSTREAM. Atribut bude předáván v dotazech Interim Accounting Record a Stop Record.
- **Acct-Output-Gigawords** – atribut typu 53 dle RFC 2869 – počet přenesených gigabajtů ( $2^{32}$ ) ve směru UPSTREAM. Atribut bude předáván v dotazech Interim Accounting Record a Stop Record.
- **Acct-Input-Packets** – atribut typu 47 dle RFC 2866 – počet přenesených paketů ve směru UPSTREAM. Atribut bude předáván v dotazech Interim Accounting Record a Stop Record.
- **Acct-Output-Packets** – atribut typu 48 dle RFC 2866 – počet přenesených paketů ve směru DOWNSTREAM. Atribut bude předáván v dotazech Interim Accounting Record a Stop Record.
- **Acct-Session-Time** – atribut typu 44 dle RFC 2866 – doba trvání spojení v sekundách. Atribut bude předáván v dotazech Interim Accounting Record a Stop Record.
- **Acct-Terminate-Cause** – atribut typu 49 dle RFC 2866 – důvod ukončení spojení dle RFC 2866. Atribut bude předáván v dotazech Interim Accounting Record a Stop Record.

## 4. SPECIFIKACE KONCOVÉHO BODU SÍTĚ (KBS)

### 4.1 PŘEDMĚT SPECIFIKACE

Tato část dokumentu popisuje linkové rozhraní U-R na účastnické straně přípojky ADSL(2+)/VDSL2, instalované v přístupové síti společnosti Telefonica Czech Republic a provozované v přenosovém módu ADSL(2+)/VDSL2 nad kmitočtovým pásmem ISDN pro telekomunikační služby založené na konektivitě ADSL(2+)/VDSL2. Pro tyto služby je rozhraní U-R rovněž rozhraním UNI. Popis slouží pro informaci výrobcům a dodavatelům koncových zařízení – modemů ADSL(2+)/VDSL2 umožňující jim dodávat tato zařízení schopná využívat všechny veřejné telekomunikační služby, které jsou prostřednictvím tohoto rozhraní poskytovány.

Tato část dokumentu popisuje základní charakteristiky fyzické vrstvy specifikovaného rozhraní, nicméně nemůže postihnout všechny podrobnosti, které mají vliv na kompatibilitu spolupracujících zařízení. Pro porozumění uváděným parametrům a funkcí musí být tato specifikace čtena v kontextu s dalšími specifikacemi, mezinárodními standardy a doporučeními uvedenými v ustanoveních 7.2, 7.3 a ANNEX 3.

### 4.2 DEFINICE POJMŮ

#### Přípojka ADSL

Zahrnuje DSLAM (včetně příslušného portu na linkové kartě a příslušného portu na kartě rozbočovačů) a metalické vedení k účastníkovi ukončené zásuvkou RJ11/12. Přenosové parametry fyzické vrstvy přípojky jsou definovány v doporučení ITU-T G.992.1.

#### Přípojka ADSL2+

Zahrnuje DSLAM (včetně příslušného portu na linkové kartě a příslušného portu na kartě rozbočovačů) a metalické vedení k účastníkovi ukončené zásuvkou RJ11/12. Přenosové parametry fyzické vrstvy přípojky jsou definovány v doporučení ITU-T G.992.3 a G.992.5.

#### Přípojka VDSL2

Zahrnuje DSLAM, včetně příslušného portu na linkové kartě, centrální rozbočovač a metalické vedení k účastníkovi ukončené zásuvkou RJ11/12. Ukončení metalického vedení na straně účastníka je v dalším textu označováno jako rozhraní U-RV. Parametry fyzické vrstvy komunikace jsou specifikovány v Doporučení ITU-T G.993.2

#### Přenosová vrstva

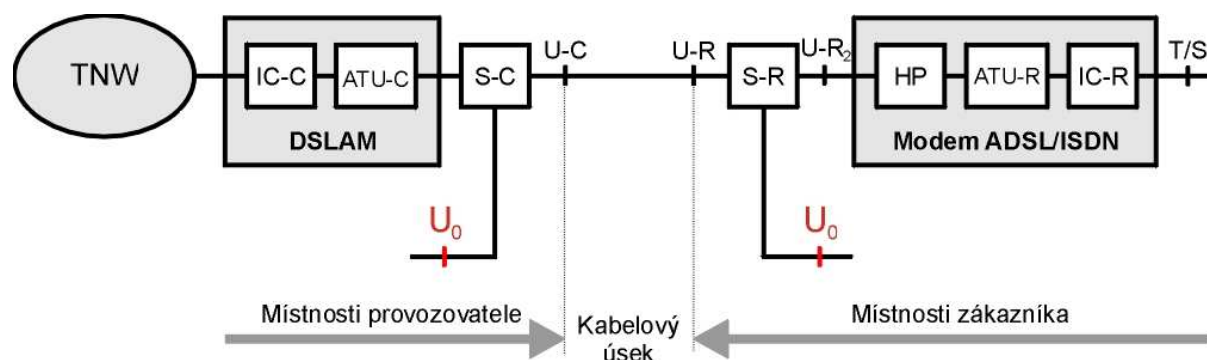
V tomto dokumentu termín přenosová vrstva zahrnuje oblasti přenosu modulace DMT a buněk ATM přípojkou ADSL(2+)/VDSL2.

#### Tovární nastavení

Továrním (defaultním) nastavením se rozumí takové nastavení parametrů zařízení A-NT, které je možno opakovaně obnovit prostřednictvím jednoduchého příkazu nebo i jiným jednoduchým způsobem, který je dostupný znalému uživateli A-NT.

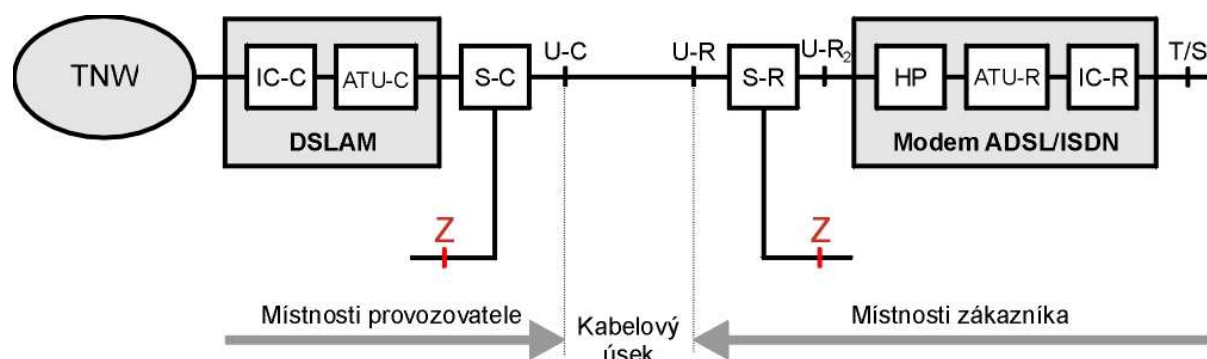
### 4.3 REFERENČNÍ MODEL

Referenční model systému pro přípojku ADSL(2+) využívající kmitočtové pásmo nad pásmem pro ISDN zachycuje obr. 3. Tento model vychází z obr. 1-1 uvedeném v doporučení ITU-T G.992.1.



obrázek 3 Referenční konfigurace přípojky ADSL(2+) nad ISDN

Referenční model systému pro přípojku ADSL(2+) využívající kmitočtové pásmo nad pásmem pro PSTN zachycuje obr. 4.



obrázek 4 Referenční konfigurace přípojky ADSL(2+) nad PSTN

Referenční model obsahuje následující funkční bloky a rozhraní:

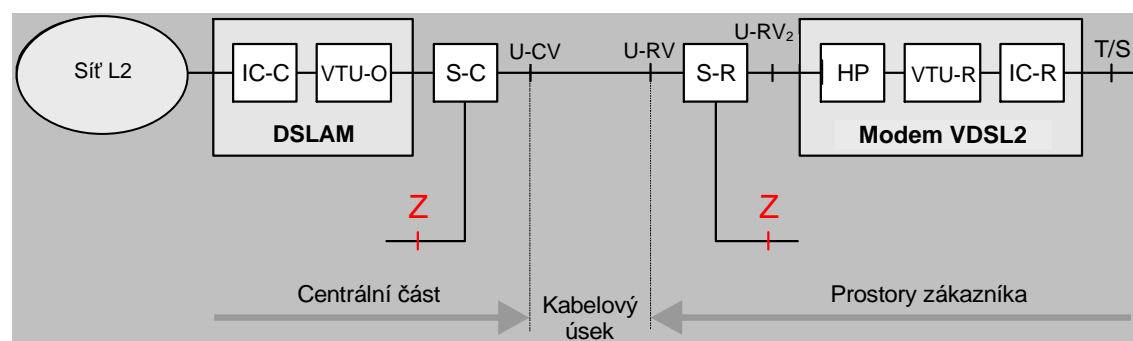
- DSLAM - přístupový multiplexer DSL
- Modem ADSL(2+) - síťové zakončení zákaznické přípojky ADSL (A-NT) pro pásmo nad ISDN
- S-R - zákaznický rozbočovač (splitter) – v případě varianty služby bez souběhu s aktivní službou HTS/ISDN není tento zákaznický rozbočovač nutný
- S-C - centrální rozbočovač (splitter)
- U-R - linkové rozhraní na straně zákazníka
- U-C - linkové rozhraní na straně ústředny
- U-R2 - rozhraní zákaznický rozbočovač - modem
- H-P – hornofrekvenční propust
- ATU-C - transceiver ADSL(2+) na straně ústředny
- ATU-R - transceiver ADSL(2+) na straně zákazníka
- TNW – transportní síť (ATM anebo PTM)
- PSTN - veřejná telekomunikační síť, analogová telefonní přípojka
- T/S - rozhraní mezi síťovým zakončením ADSL(2+) a zákaznickou instalací CI
- IC-C - převodník rozhraní na straně ústředny

Telefonica Czech Republic, a.s., Za Brumlovkou 266/2, 140 22 Praha 4, www.cz.o2.com

zapsaná v Obchodním rejstříku Městského soudu v Praze, oddíl B, vložka 2322  
IČ 60193336, DIČ CZ60193336

- IC-R - převodník rozhraní na straně zákazníka
- $U_0$  - linkové rozhraní pro BA ISDN
- $U_0'$  - linkové rozhraní pro BA ISDN s pásmem omezeným rozbočovačem
- Z - rozhraní dvoudrátové analogové účastnické smyčky
- $Z'$  - rozhraní dvoudrátové analogové účastnické smyčky s pásmem omezeným rozbočovačem

Referenční model systému pro přípojku VDSL2 využívající kmitočtové pásmo nad pásmem pro PSTN zachycuje obrázek 4.1.



**Obr. 4.1: Referenční konfigurace přípojky VDSL2 nad PSTN**

Provozní režim VDSL2 nad ISDN není povolen, protože použitými linkovými kartami v DSLAMech není podporován.

## 5. PŘENOSOVÉ PARAMETRY

A-NT musí umožnit, aby zákaznická přípojka ADSL(2+)/VDSL2, realizovaná ve spolupráci s DSLAMem, vyhověla všem relevantním parametrům, např. počáteční nastavení přípojky, struktura rámce, přenos dat ATM, maska PSD atd.

### 5.1 PROVOZNÍ REŽIMY PŘÍPOJEK ADSL(2+)

#### 5.1.1 ADSL(2+) nad ISDN

Provozní režim ADSL(2+) nad ISDN musí být v souladu s ustanovením 4.2.2 (FDD ADSL over ISDN) technické specifikace ETSI TS 101 388. Používá se výhradně FDD s nepřekrývajícím se spektrem.

V základním pásmu může být přenášen signál přípojky BA ISDN s linkovým kódem 2B1Q podle technické specifikace ETSI TS 102 080, příloha A.

#### 5.1.2 ADSL(2+) nad PSTN

Provozní režim ADSL(2+) nad PSTN používá stejné techniky širokopásmového přenosu jako provozní režim ADSL(2+) nad ISDN podle bodu 3.1, takže spektrum přenášeného signálu ADSL(2+) je stejné.

V základním pásmu může být přenášen analogový telefonní signál k rozhraní Z. Odlišné parametry na přípojních rozhraních základního pásma jsou řešeny univerzálními rozbočovači, které mohou být v případě potřeby přepínatelné.

#### 5.1.3 Výměna informací nastavení přenosu

Výměna informací nastavení přenosu (handshaking) mezi DSLAMem a A-NT musí probíhat v souladu s doporučením ITU-T 994.1.

#### 5.1.4 Řízení fyzické vrstvy přenosu

Řízení fyzické vrstvy přenosu mezi DSLAMem a A-NT musí probíhat v souladu s doporučením ITU-T 997.1.

### 5.2 SPECIFIKACE PŘÍPOJEK ADSL

#### 5.2.1 Datová rychlost přenosu

Přenosová kapacita A-NT musí být v souladu s ustanovením 6 doporučení ITU-T G.992.1. A-NT přenášející ATM musí podporovat granularitu 32 kb/s v následujícím rozsahu:

##### 5.2.1.1 Sestupný směr

Bitová rychlost 32 kb/s až 6144 kb/s.

##### 5.2.1.2 Vzestupný směr

Bitová rychlost 32 kb/s až 640 kb/s.

#### 5.2.2 Funkční vlastnosti

Funkční vlastnosti A-NT musí odpovídat ustanovení 8 a Příloze B.2 doporučení ITU-T G.992.1. A-NT musí splňovat stavový diagram v Příloze D doporučení ITU-T G.992.1.

#### 5.2.3 Adaptace přenosové rychlosti

A-NT musí podporovat režim adaptivní i fixní přenosové rychlosti v obou směrech přenosu.

##### 5.2.3.1 Režim automatický

A-NT musí být schopno při inicializačním dialogu nastavit maximální realizovatelnou přenosovou rychlost přípojky pro požadovaný odstup signálu od rušení.

#### 5.2.3.2 Režim řízený

A-NT musí být schopno při inicializačním dialogu nastavit předem určenou přenosovou rychlost přípojky pro požadovaný odstup signálu od rušení, pokud je tato rychlost realizovatelná.

#### 5.2.4 Masky PSD

Maska výkonového spektra PSD vysílače modemu A-NT musí být v souladu s ustanovením 4.2.2 (FDD ADSL over ISDN) technické specifikace ETSI TS 101 388.

#### 5.2.5 Omezení vysílaného výkonu

A-NT musí podporovat funkci omezení vysílaného výkonu (Power cut-back) vysílače ATU-C v souladu s ustanovením B.3.3 doporučení ITU-T G.992.1, Příloha B.

#### 5.2.6 Způsoby přenosu

A-NT musí podporovat rychlý (Fast) i prokládaný (Interleaved) způsob přenosu v obou směrech v souladu s referenčním modelem v ustanovení 5 doporučení ITU-T G.992.1.

#### 5.2.7 Provoz a údržba

Komunikace A-NT s DSLAMem kanálem EOC v rámci provozu a údržby musí odpovídat podmínkám ustanovení 9 doporučení ITU-T G.992.1.

#### 5.2.8 Inicializační postup

A-NT musí splňovat inicializační sekvenci dle ustanovení 10 a B.3 doporučení ITU-T G.992.1.

#### 5.2.9 Přizpůsobení za provozu a rekonfigurace

A-NT musí podporovat funkce přizpůsobení za provozu a rekonfigurace podle ustanovení 11 doporučení ITU-T G.992.1.

### 5.3 SPECIFIKACE PŘÍPOJEK ADSL2+

#### 5.3.1 Přenosové podmínky

##### 5.3.1.1 Přenos v sestupném směru

Pro přenos v sestupném směru platí podmínky ustanovení B.1. doporučení ITU-T G.992.5.

##### 5.3.1.2 Přenos ve vzestupném směru

Pro přenos ve vzestupném směru platí podmínky ustanovení B.2. doporučení ITU-T G.992.5.

#### 5.3.2 Transportní kapacita

ATU-N musí podporovat zřízení přípojek ADSL2+ v plném rozsahu přenosových rychlostí podle doporučení ITU-T G.992.5.

#### 5.3.3 Inicializační dialog

Inicializační výměna informací mezi DSLAMem a A-NT musí probíhat v souladu s příslušnými ustanoveními doporučení ITU-T G.994.1, G.997.1, G.992.3 a G.992.5.

#### 5.3.4 Nastavení přenosové rychlosti

A-NT musí podporovat nastavení pevné (FIX) i adaptivní (ADAPTIVE) linkové přenosové rychlosti.

#### 5.3.5 Masky PSD

Maska výkonového spektra PSD vysílače A-NT musí být v souladu s ustanovením B.2.2 dodatku B doporučení ITU-T G.992.3.

### 5.3.6 *Adaptace přenosové rychlosti*

A-NT musí podporovat podle doporučení ITU-T Recommendation G.992.3 následující dynamické rekonfigurační procedury

- Realokaci bitů mezi subnosnými (Bit swapping)
- Přizpůsobování rychlosti za provozu (SRA) dle ustanovení 10 doporučení ITU-T G.992.3.

### 5.3.7 *Ochrana proti impulsnímu rušení*

A-NT musí podporovat ochranu proti impulsnímu rušení prokládáním rámce podle ustanovení K.2.7 dodatku K doporučení ITU-T G.992.3.

### 5.3.8 *Provoz a údržba*

#### 5.3.8.1 *Kanál EOC*

Pro komunikaci mezi DSLAMem a A-NT se používá kanál EOC podle doporučení ITU-T G.992.1.

#### 5.3.8.2 *Diagnostický mód ADSL2+*

A-NT musí podporovat diagnostický mód podle ustanovení 8.12.4 a 8.15 doporučení ITU-T G.992.3 pro testování a přenos následujících linkových diagnostických informací:

- Kanálovou přenosovou funkci (CCF-ps), dle ustanovení 8.12.3.1 téhož doporučení,
- PSD šumu tichého kanálu (QLN-ps), dle ustanovení 8.12.3.2 téhož doporučení,
- Poměr signál-šum (SNR-ps), dle ustanovení 8.12.3.3 téhož doporučení,
- Útlum přípojky (LATN), dle ustanovení 8.12.3.4 téhož doporučení,
- Útlum signálu (SATN), dle ustanovení 8.12.3.5 téhož doporučení,
- Šumovou rezervu (SNRM), dle ustanovení 8.12.3.6 téhož doporučení,
- Dosažitelnou datovou rychlost (ATTNDR), dle ustanovení 8.12.3.7 téhož doporučení,
- Celkový výkon vysílaného signálu (ACTATP) , dle ustanovení 8.12.3.8 téhož doporučení.

## 5.4 PŘENOSOVÉ VLASTNOSTI PŘÍPOJKY VDSL2

### 5.4.1 *Obecné požadavky*

Modem musí umožnit, aby zákaznická přípojka VDSL2, realizovaná ve spolupráci s DSLAMem, vyhověla všem relevantním parametrům, jako jsou elektrické parametry, struktura rámce, přenos dat PTM, maska PSD, inicializační dialog, atd., podle Doporučení ITU-T G.993.2, jeho Dodatků a Oprav podle Doporučení ITU-T G.994.1 a jeho Dodatků a podle Doporučení ITU-T G.997.1, jeho Dodatků a Opravy

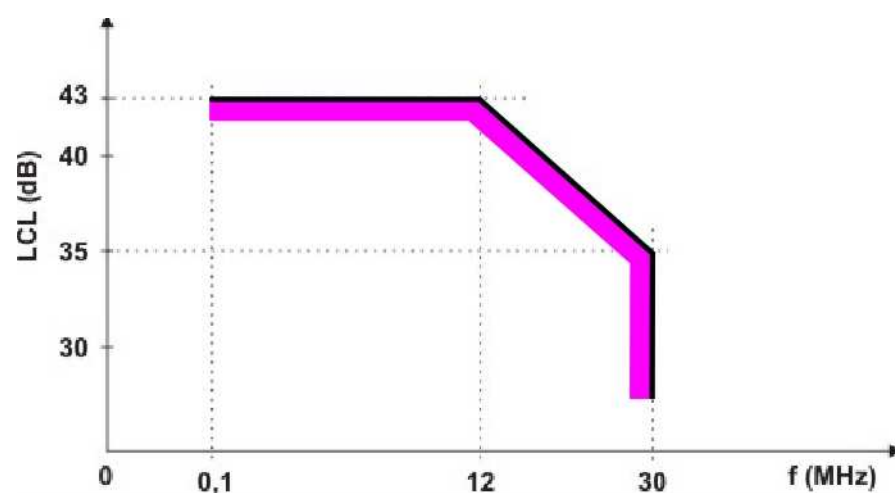
## 5.5 ELEKTRICKÉ PARAMETRY LINKOVÉHO ROZHRANÍ

### 5.5.1 *Vstupní impedance*

Nominální vstupní impedance linkového rozhraní modemu je 100 Ohm podle Oddílu 7.3 Doporučení ITU-T G.993.2.

### 5.5.2 *Podélný konverzní útlum (LCL)*

Podélný konverzní útlum linkového rozhraní modemu musí být lepší než meze vyznačené v Obr. 1.



Obr. 1: Limity LCL na rozhraní VDSL2

## 5.6 RÁMCOVÁNÍ SIGNÁLU

### 5.6.1 Složení rámce

Složení rámce vysílaného signálu (skrablování, prokládání, opravy pomocí FEC, ochrana INP a multiplexování) musí odpovídat požadavkům Oddílu 9 Doporučení ITU-T G.993.2

### 5.6.2 Dvě zpoždovací cesty

Předpokládá se budoucí využití multiplexování nosných kanálů s různým zpožděním a prokládáním podle pravidel uvedených v Oddílu 9.1, 9.5.2, 9.5.3 a 12.3.5.2.1.3 Doporučení ITU-T G.993.2

### 5.6.3 Ochrana proti impulsnímu rušení

Pro dosažení bezchybného přenosu musí modem spolupracovat s DSLAMem na zajištění ochrany proti impulsnímu rušení.

#### 5.6.3.1 Obecné požadavky

Modem musí umožnit složení rámce podporující ochranu proti impulsnímu rušení nejméně jednou zpoždovací cestou podle Oddílu 9.6 Doporučení ITU-T G.993.2 a jeho Dodatků s parametrem INP\_min v rozsahu 0 až 16 s granularitou 0,5 symbolu. Prokládání se řídí pravidly uvedenými v Oddílu 9.4 Doporučení ITU-T G.993.2 a v jeho Dodatcích.

#### 5.6.3.2 Parametr S

Parametr S, definovaný v Oddílu 9.5.5 Doporučení ITU-T G.993.2 a jeho Dodatcích, musí splňovat požadavky Tab. 6.1 tohoto Doporučení.

#### 5.6.3.3 Zpoždění

Zpoždění prokládací metody, vypočítané podle Oddílu 9.7 Doporučení ITU-T G.993.2 a jeho Dodatků, musí být nastavitelné v rozsahu 1 až 63 ms.

#### 5.6.3.4 Vyrovnávací paměť prokládání

Vyrovnávací paměť prokládání, popsána v Oddílu 6.2.8 Doporučení ITU-T G.993.2 a jeho Dodatcích, musí odpovídat požadavkům z Tabulky 6-1 tohoto Doporučení.

### 5.6.4 Bitová zátěž

Modem musí umožnit bitovou zátěž v celém rozsahu od 1 do 15 bitů na subnosnou pro sestupný i vzestupný směr přenosu v souladu s Oddílem 10.3.3.2 Doporučení ITU-T G.993.2

### 5.6.5 Rekonfigurace za provozu (OLR)

Aktuální verze Doporučení ITU-T G.993.2 a jeho Dodatků požaduje tři způsoby rekonfigurace za provozu – Bitovou výměnu (Bit swapping), Plynulé přizpůsobení rychlosti (SRA - Seamless rate adaptation) a Záchranu provozního stavu (SOS - Save Our Showtime).  
Komunikace mezi modemem a DSLAMem se řídí pravidly uvedenými v Oddílu 7.3.1.4 Doporučení ITU-T G.997.1.

#### 5.6.5.1 Bitová výměna (BS)

Pro plynulé přesouvání bitové zátěže mezi subnosnými se použije metoda bitové výměny podle Oddílu 13 a řízení komunikace podle Oddílu 11.2.3.3 Doporučení ITU-T G.993.2 a jeho Dodatků.

#### 5.6.5.2 Plynulé přizpůsobení rychlosti (SRA)

Předpokládá se budoucí využití plynulého přizpůsobení rychlosti v obou směrech podle pravidel Oddílu 13.4 Dodatku 1 a Dodatku 3 Doporučení ITU-T G.993.2 s řízením komunikace podle Doporučení ITU-T G.997.1 a jeho Dodatků.

#### 5.6.5.3 Záchrana provozního stavu (SOS)

Předpokládá se budoucí využití způsobu SOS, který umožňuje rychlé snížení bitové zátěže v určité části kmitočtového spektra při náhlém výskytu rušení. Pravidla jsou obsažena v Dodatku 3 Doporučení ITU-T G.993.2 s řízením komunikace podle Doporučení ITU-T G.997.1 a jeho Dodatků. Předpokládá se podpora funkce v obou směrech přenosu.

## 5.7 PŘENOSOVÝ MÓD

---

### 5.7.1 Mód PTM

Modem musí podporovat přenos signálu VDSL2 v PTM módu podle Oddílu 8.1 Doporučení ITU-T G.993.2 a jeho Přílohy K.3.

### 5.7.2 Autodetekce módů PTM a ATM

Modem musí být schopen automaticky rozlišit mezi PTM a ATM módem na základě použitého DSL protokolu s následujícími pravidly:

- Při použití protokolu podle ITU-T G.992.5 nebo G.992.1 (ADSL2+ nebo ADSL) se modem automaticky nastaví do ATM módu s požadovanou konfigurací podle TR000005 **Chyba! Nenalezen zdroj odkazů..**
- Při použití protokolu podle ITU-T G.993.2 (VDSL2) se modem automaticky nastaví do PTM módu s požadovanou konfigurací podle TR000005

### 5.7.3 Retransmise na fyzické vrstvě

Pro zajištění bezchybného přenosu dat při zvýšeném impulsním rušení se předpokládá budoucí využití retransmise na fyzické vrstvě podle Doporučení ITU-T G.998.4 Modem by měl být připraven podporovat tuto funkci.

### 5.7.4 Potlačení Self-FEXT (vectoring)

Pro zlepšení výkonosti a dosažení bezchybného přenosu xDSL se předpokládá budoucí využití funkce Potlačení Self-FEXT podle Doporučení ITU-T G.993.. Modem by měl podporovat tuto funkci v obou směrech přenosu podle Oddílů 5.2 a 5.3 Doporučení ITU-T G.993.5

## 5.8 INICIALIZACE PŘENOSU

---

### 5.8.1 Dialog nastavení přenosových parametrů

Výměna informací o nastavení přenosu (handshaking) mezi modemem a DSLAMem musí probíhat v souladu s Oddílem 12 Doporučení ITU-T G.993.2 a jeho Opravy 1 **Chyba! Nenalezen zdroj**

Telefónica Czech Republic, a.s., Za Brumlovkou 266/2, 140 22 Praha 4, www.cz.o2.com

zapsaná v Obchodním rejstříku Městského soudu v Praze, oddíl B, vložka 2322  
IČ 60193336, DIČ CZ60193336

**odkazů.**, zejména s Oddílem 12.3.1 tohoto Doporučení a jeho Dodatky, na základě procedur uvedených v Doporučení ITU-T G.994.1

#### **5.8.2 Nosné kmitočty pro handshaking**

Pro zahájení komunikace s DSLAMem musí modem používat kmitočtovou sadu nosných B43/V43 podle Oddílu 6.1.1 Doporučení ITU-T G.994.1

#### **5.8.3 Režim virtuálního šumu**

Předpokládá se budoucí využití režimu virtuálního šumu s různými módy, uvedenými v Oddílu 11.4 Doporučení ITU-T G.993.2 a jeho Dodatku 3, s řízením podle Oddílu 7.3.1.7 Doporučení ITU-T G.997.1.

#### **5.8.4 Metoda inicializace kanálu (CIPolicy)**

Modem musí podporovat Channel Initialization Policy (CIPolicy) podle Oddílu 12.3.7 Doporučení ITU-T G.993.2 a jeho Dodatku 3 Podpora CIPolicy ZERO je povinná, ostatní hodnoty jsou nastavitelné přes CLI nebo WEB GUI modemu.

### **5.9 DATOVÉ RYCHLOSTI PŘENOSU**

---

Přenosová kapacita modemu musí mít v souladu s Doporučením ITU-T G.993.2 Podle provozních požadavků sítě TO2 CR musí modem podporovat všechny datové rychlosti s granularitou 64 kbit/s minimálně v rozsahu připravovaných služeb při spuštění technologie VDSL2:

- Datová rychlost v sestupném směru přenosu v rozahu 1000 kbit/s až 41000 kbit/s,
- Datová rychlost v sestupném směru přenosu v rozsahu 128 kbit/s až 2200 kbit/s.

Pro budoucí rozvoj sítě TO2 CR je žádoucí, aby modem využíval všech možností datových rychlostí a granularity, uváděných v Doporučení ITU-T G.993.2 a všech jeho Dodatcích

### **5.10 NASTAVENÍ DATOVÉ RYCHLOSTI**

---

Modem musí podporovat nastavení datové rychlosti v obou směrech přenosu v módu 1 a 2 podle Oddílu 7.3.1.4. Doporučení ITU-T G.997.1. Pro budoucí rozvoj sítě TO2 CR je žádoucí i podpora módů 3 a 4.

#### **5.10.1 Mód 1 - MANUAL**

Modem ve spolupráci s DSLAMem musí být schopen při inicializačním dialogu nastavit předem určenou datovou rychlost přípojky, pokud je tato rychlost při požadovaném odstupu signálu od rušení realizovatelná. Během provozního stavu se datová rychlost nastavená při inicializaci nemění.

#### **5.10.2 Mód 2 - AT\_INIT**

Modem ve spolupráci s DSLAMem musí být schopen při inicializačním dialogu nastavit maximální datovou rychlost přípojky, v určeném rozmezí datových rychlostí, pokud je tato rychlost při požadovaném odstupu signálu od rušení realizovatelná. Během provozního stavu se datová rychlost nastavená při inicializaci nemění.

#### **5.10.3 Mód 3 – DYNAMIC**

Modem ve spolupráci s DSLAMem musí být schopen při inicializačním dialogu nastavit maximální datovou rychlost přípojky, v určeném rozmezí datových rychlostí, pokud je tato rychlost při požadovaném odstupu signálu od rušení realizovatelná. Během provozního stavu datová rychlost může měnit podle předem stanovených kritérií v závislosti na aktuálním odstupu signálu od rušení (procedura SRA).

Telefonica Czech Republic, a.s., Za Brumlovkou 266/2, 140 22 Praha 4, [www.cz.o2.com](http://www.cz.o2.com)

zapsaná v Obchodním rejstříku Městského soudu v Praze, oddíl B, vložka 2322  
IČ 60193336, DIČ CZ60193336

#### 5.10.4 Mód 4 – DYNAMIC with SOS

Modem ve spolupráci s DSLAMem musí být schopen při inicializačním dialogu nastavit maximální datovou rychlost přípojky, v určeném rozmezí datových rychlostí, pokud je tato rychlost při požadovaném odstupu signálu od rušení realizovatelná. Během provozního stavu datová rychlost může měnit podle procedur SRA a SOS.

### 5.11 ZPŮSOBY PŘENOSU

---

Modem musí podporovat rychlý (Fast) i prokládaný (Interleaved) způsob přenosu v obou směrech v souladu s Oddílem 9 Doporučení ITU-T G.993.2..

### 5.12 PROVOZ A ÚDRŽBA

---

#### 5.12.1 Komunikace OAM

Provozní komunikace OAM mezi modemem a DSLAMem probíhá pomocí zpráv EOC, řídicích primitiv a indikačních bitů na základě procedur definovaných v Doporučení ITU-T G.993.2 s využitím komunikačních funkcí podle Doporučení ITU-T G.997.1. Modem musí podporovat předávání všech funkčních a řídicích informací s DSLAMem.

##### 5.12.1.1 Komunikace kanálem IB

Komunikace OAM pomocí indikačních bitů se řídí pravidly, uvedenými v Oddílech 11.1.1.1 a 11.2.4 Doporučení ITU-T G.993.2.

##### 5.12.1.2 Komunikace kanálem EOC

Komunikace OAM přes kanál EOC se řídí pravidly uvedenými v Oddílech 11.2.1, 11.2.3.1 a 11.2.3.2 Doporučení ITU-T G.993.2. Modem musí podporovat přenos všech zpráv, uvedených v Oddílech 11.2.3.3 až 11.2.3.12 Doporučení ITU-T G.993.2 a jeho Opravy 1.

##### 5.12.1.3 Primitivy OAM

Pro hlášení anomálií a defektů v komunikaci mezi modemem a DSLAMem jsou použity primitivy OAM podle Oddílu 11.3 Doporučení ITU-T G.993.2.

#### 5.12.2 Diagnostika linky VDSL2

Pro účely provozu a údržby linky VDSL2 musí modem ve spolupráci s DSLAMem podporovat monitorování a identifikaci následujících provozních parametrů na straně modemu

##### 5.12.2.1 Přenosové parametry

Modem ve spolupráci s DSLAMem musí umožnit průběžné měření následujících přenosových parametrů:

- Loop attenuation per band (LATN-pb);
- Near-end Loop attenuation;
- Far-end Loop attenuation;
- Signal to noise ratio margin per band (SNRM-pb);
- Signal attenuation per band (SATN-pb);
- Near-end Signal attenuation;
- Far-end Signal attenuation;
- Attainable net data rate (ATTNDR); \*
- Near-end Actual Net data rate;
- Far-end Actual Net data rate;
- Near end actual aggregate transmit power (ACTATP);
- Far end actual aggregate transmit power (ACTATP);
- Current operational mode (VDSL2 frequency plan as well);
- Bit loading per subcarrier;

Telefónica Czech Republic, a.s., Za Brumlovkou 266/2, 140 22 Praha 4, www.cz.o2.com

zapsaná v Obchodním rejstříku Městského soudu v Praze, oddíl B, vložka 2322  
IČ 60193336, DIČ CZ60193336

- Near-end actual impulse noise protection;
- Far-end actual impulse noise protection;
- Near-end actual interleaving delay;
- Far-end actual interleaving delay;

podle Oddílu 11.4.1 a 12.4.1 Doporučení ITU-T G.993.2, Dodatku 1 a Opravy 1, a podle Oddílu 7.5 Doporučení ITU-T G.997.1. Všechny uvedené přenosové parametry musí být přístupné přes WEB GUI nebo CLI na modemu.

\*) Pozn.: Parametr ATTNDR by měl být počítán na základě reálného nastavení způsobu přenosu Fast nebo Interleaved i na základě použitého HW na straně modemu i DSLAMu.

Dále by měly být podporovány následující provozní parametry s možností přístupu přes centrální dohledový systém CMS nebo přes příkazový řádek CLI:

- Channel characteristics function H(f) per sub-carrier (CCF ps);
- Quiet line noise PSD QLN(f) per sub-carrier (QLN ps);
- Signal to noise Ratio SNR(f) per sub-carrier (SNR ps);
- Near-end Actual line bitrate;
- Far-end Actual line bitrate;
- Near-end Actual PSD mask;
- Far-end Actual PSD mask;
- Last state transmitted (time stamp);
- Near-end Line relative capacity occupation;
- Far-end Line relative capacity occupation;
- Actual tone spacing;
- Actual US PBO electrical length;
- Actual highest frequency used;
- Actual DS virtual noise SNRM\_MODE;
- Actual use of Trellis Coding;

Všechny uvedené provozní parametry by měly být přístupné přes WEB GUI nebo CLI na modemu.

#### 5.12.2.2 Výkonnostní parametry

Modem ve spolupráci s DSLAMem musí poskytovat nezbytnou podporu pro vyhodnocení výkonnostních parametrů linky podle Doporučení ITU-T G.826 a podle Oddílu 7.2 Doporučení ITU-T G.997.1. Následující výkonnostní parametry z 15-minutových a 24-hodinových měřicích intervalů musí být přístupné přes příkazový řádek CLI i centrálním dohledovým systémem CMS:

- Number of errored seconds (ESs) near-end
- Number of errored seconds (ESs) far-end
- Number of severely errored seconds (SESSs) near-end
- Number of severely errored seconds (SESSs) far-end
- Number of coding violations (CVs) near-end
- Number of coding violations (CVs) far-end
- Number of forward error correction (FECs) near-end
- Number of forward error correction (FECs) far-end
- Loss of signal counter (LOS) near-end
- Loss of signal counter (LOS) far-end
- Loss of Power (LPW) far-end
- Time of data reading
- Number of unavailable seconds (UASs)
- Re-initialization counter (ReInit) (near-end).

Dále by měly být podporovány následující provozní parametry s možností přístupu přes centrální dohledový systém CMS nebo přes příkazový řádek CLI:

Telefonica Czech Republic, a.s., Za Brumlovkou 266/2, 140 22 Praha 4, www.cz.o2.com

zapsaná v Obchodním rejstříku Městského soudu v Praze, oddíl B, vložka 2322  
IČ 60193336, DIČ CZ60193336

- Failed-initialization counter (Falnit) (near-end).
- Number of excessive severe errors (ESE) near-end
- Number of excessive severe errors (ESE) far-end
- Loss of frame counter (LOF)
- Loss of margin counter (LOM).

Všechny uvedené provozní parametry by měly být přístupné přes WEB GUI nebo CLI na modemu.

#### 5.12.2.3 Inventární data

Modem musí poskytnout DSLAMu inventární data podle Oddílu 11.2.3.6 Doporučení ITU-T G.993.2 a Oddílu 7.4 Doporučení ITU-T G.997.1.

Musí být podporována následující provozní data:

- Serial number
- Vendor-Id
- Version numbers.

Požaduje se možnost modifikace těchto provozních dat podle požadavků operátora tak, aby určitý typ modemu, včetně verze jeho HW i FW, mohl být v síti jednoznačně identifikován.

#### 5.12.2.4 Monitorování impulsního rušení

Modem by měl podporovat monitorování impulsního rušení podle Oddílu 11.4.2.2, Dodatku 2, Doporučení ITU-T G.993.2

#### 5.12.2.5 Monitorování inicializačních pokusů

Modem by měl registrovat počty svých úspěšných i neúspěšných pokusů o inicializaci.

### 5.13 SPEKTRÁLNÍ POŽADAVKY

---

#### 5.13.1 Profily VDSL2

Modem musí podporovat profily VDSL2 8b a 17a, případně profil 12a pro budoucí využití. Profily VDSL2 jsou definovány v Oddílu 6.1 Doporučení ITU-T G.993.2, ve znění jeho Dodatku 1.

#### 5.13.2 Kmitočtový plán

V metalické síti TO2 CR se používají spektrální podmínky podle Přílohy B Doporučení ITU-T G.993.2, Dodatku 1, jmenovitě kmitočtový plán 998ADE.

#### 5.13.3 Profil 8b

##### 5.13.3.1 Limitní masky PSD pro sestupný směr

Pro aplikace, u kterých nejvyšší použitelná subnosná má index v intervalu 511 až 1971, musí modem podporovat nastavení s profilem 8b podle Tabulky 6-1 Dodatku 1 Doporučení ITU-T G.993.2 s maskou PSD 998-M2x-B (zkráceně B8-6) podle Tabulky B-7 Oddílu B.2.4 téhož Doporučení

##### 5.13.3.2 Využití pásma US0

Ve vzestupném směru přenosu musí být využito pásmo US0 v pásmu 120 kHz až 276 kHz.

#### 5.13.4 Profil 17a

##### 5.13.4.1 Limitní masky PSD pro sestupný směr

Pro aplikace, u kterých nejvyšší použitelná subnosná patří pásmu DS3, musí modem podporovat nastavení s profilem 17a podle Tabulky 6-1 Dodatku 1 Doporučení ITU-T G.993.2 s maskou PSD 998ADE17-M2x-B (zkráceně B8-12) podle Tabulky B-7 Oddílu B.2.4 téhož Doporučení

##### 5.13.4.2 Využití pásma US0

Ve vzestupném směru přenosu musí být využito pásmo US0 v pásmu 120 kHz až 276 kHz.

Telefonica Czech Republic, a.s., Za Brumlovkou 266/2, 140 22 Praha 4, www.cz.o2.com

zapsaná v Obchodním rejstříku Městského soudu v Praze, oddíl B, vložka 2322  
IČ 60193336, DIČ CZ60193336

### **5.13.5 Profil 12a**

#### **5.13.5.1 Limitní masky PSD pro sestupný směr**

Pro aplikace, u kterých nejvyšší použitelná subnosná ve vzesupném směru přenosu patří pásmu US2, musí modem podporovat nastavení s profilem 12a podle Tabulky 6-1 Dodatku 1 Doporučení ITU-T G.993.2 s maskou PSD 998-M2x-B (zkráceně B8-6) podle Tabulky B-7 Oddílu B.2.4 téhož Doporučení

#### **5.13.5.2 Využití pásma US0**

Ve vzesupném směru přenosu musí být využito pásmo US0 v pásmu 120 kHz až 276 kHz.

### **5.13.6 Použití profilů VDSL2**

Modem musí podporovat všechny požadované profily VDSL2, uvedené v odstavcích 5.13.3 a 5.13.4, případně 5.13.5, které musí být nastavitelné podle individuálních potřeb přípojky zákazníka

### **5.13.7 Omezení vysílacího výkonu (power cut-back)**

Pro snížení vlivu přeslechu v sestupném směru přenosu mohou používané DSLAMy podporovat funkci automatického omezení výkonu vysílače VTU-O (downstream power cut-back). Modem musí umožnit korektní působení této funkce, která je řízena podle pravidel obsažených v Doporučení G.997.1

### **5.13.8 Tvarování masky PSD**

#### **5.13.8.1 Tvarování masky PSD vysílače VTU-O**

DSLAM podporuje tvarování masky PSD VTU-O v rozsahu, uváděném v Oddílu 7.2 Doporučení ITU-T G.993.2. Modem musí umožnit korektní působení této funkce.

#### **5.13.8.2 Tvarování masky PSD vysílače VTU-R**

Vysílač VTU-R musí ve spolupráci s VTU-O podporovat tvarování jeho masky PSD v rozsahu, uváděném v Oddílu 7.2 Doporučení ITU-T G.993.2.

### **5.13.9 Funkce UPBO (upstream power back-off)**

Pro minimalizaci přeslechu ve vzesupném směru přenosu musí modem komunikovat s DSLAMem podle Oddílu 12.3.1 Doporučení ITU-T G.993.2 a tvarovat masku PSD ve vzesupném směru přenosu podle Oddílu 7.2.1.3 téhož Doporučení na základě řízení podle Oddílu 7.3.1.2.14 Doporučení ITU-T G.997.1.

#### **5.13.9.1 Metoda Reference PSD UPBO**

Pro minimalizaci přeslechu ve vzesupném směru přenosu musí modem podporovat funkci Reference PSD UPBO, popsanou v Oddílu 7.2.1.3 Doporučení ITU-T G.993.2 a jeho Dodatcích.

#### **5.13.9.2 Metoda Equalized FEXT UPBO**

Pro minimalizaci přeslechu ve vzesupném směru přenosu musí modem podporovat funkci Equalized FEXT UPBO, popsanou v Oddílu 7.2.1.3.2 Dodatku 2 Doporučení ITU-T G.993.2.

### **5.13.10 Funkce DPBO (downstream power back-off)**

#### **5.13.10.1 Základní požadavky na VTU-O**

VTU-O instalované ve vysunutém DSLAMu musí umožnit tvarování masky PSD v sestupném směru přenosu podle Oddílu 7.3.1.2 13 Doporučení ITU-T G.997.1, aby nedošlo k nadměrnému nárůstu přeslechů do jiných přípojek xDSL, instalovaných ve stejném kabelovém svazku.

#### **5.13.10.2 Doporučené parametry DPBO na VTU-O**

Optimální aproximace parametrů DPBOESCMA, DPBOESCMB a DPBOESCMC, definovaných v Oddílu 7.3.1.2.13, paragraf a3) Doporučení ITU-T G.997.1 pro většinu zákaznických kabelových sítí je následující:

- DPBOESCMA = 288,

Telefónica Czech Republic, a.s., Za Brumlovkou 266/2, 140 22 Praha 4, [www.cz.o2.com](http://www.cz.o2.com)

zapsaná v Obchodním rejstříku Městského soudu v Praze, oddíl B, vložka 2322  
IČ 60193336, DIČ CZ60193336

- DPBOESCMB = 451,
- DPBOESCMC = 284.

#### 5.13.10.3 Základní požadavky na VTU-R

Pro minimalizaci přeslechů v sestupném směru přenosu v případě nasazení vysunutého DSLAMu musí VTU-R modemu spolupracovat s VTU-O DSLAMu podle Oddílu 7.3.1.2.13 Doporučení ITU-T G.997.1.

### **5.14 VÝKONNOSTNÍ POŽADAVKY**

---

Funkce přenosu signálu VDSL2 na fyzické vrstvě nesmí být negativně ovlivňována dalšími funkcemi modemu, a to i při maximálních rychlostech přenosu a při současné aktivaci všech dalších funkcí.

## 6. OVĚŘOVÁNÍ A-NT PRO SÍŤ TELEFÓNICA CZECH REPUBLIC

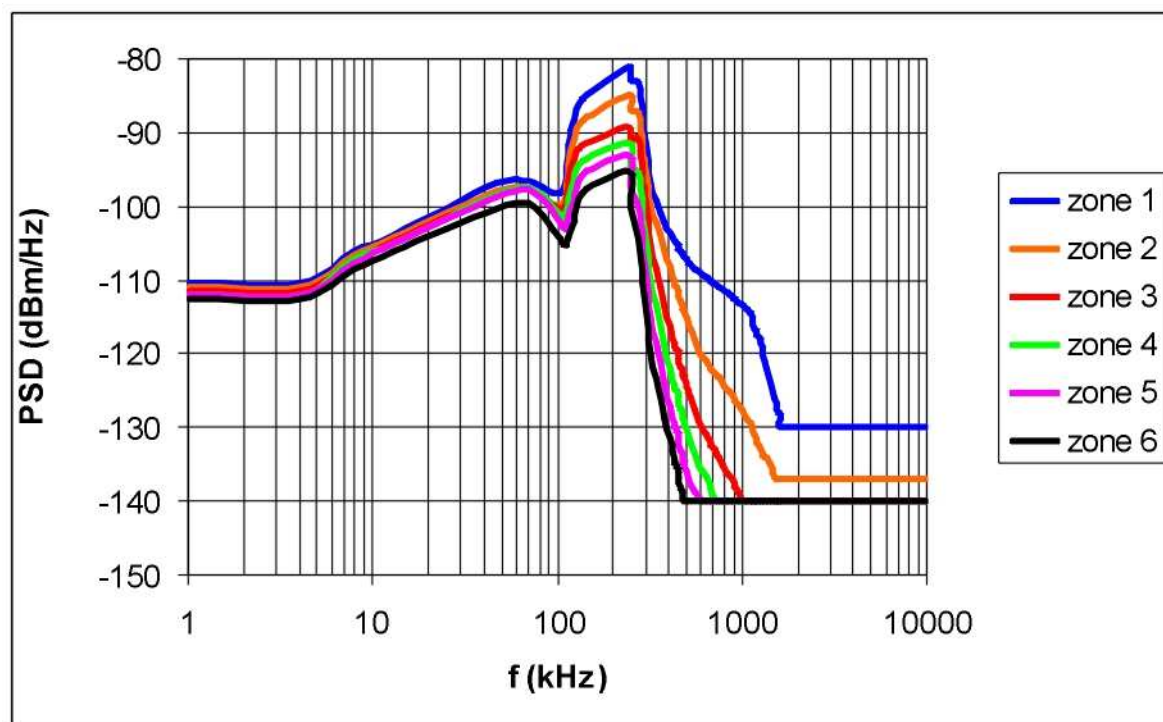
Tato kapitola obsahuje testy odolnosti proti spojitému šumu, které se provádějí pro schválení A-NT pro použití v síti Telefonica Czech Republic.

Poznámka: To samozřejmě nevylučuje, že v případě potřeby mohou být provedeny jakékoliv jiné doplňkové testy.

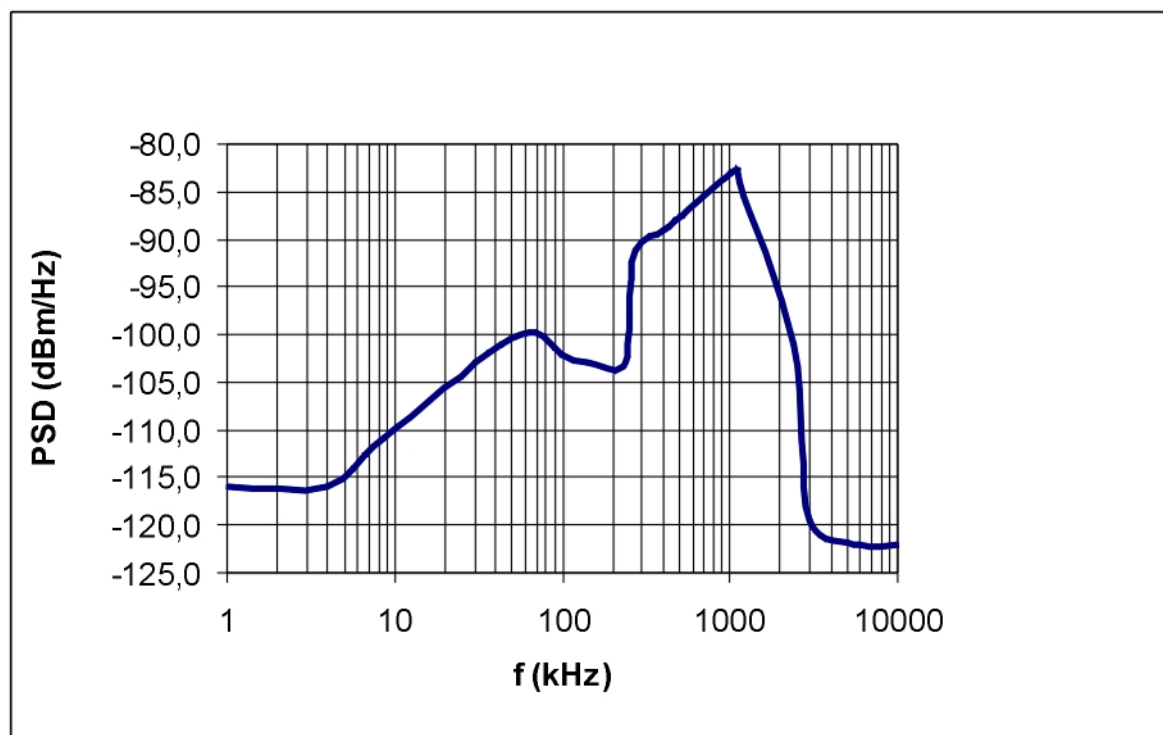
Testovací podmínky:

- transportní mód FAST
- testovací vedení #1 0.4 mm Cu, PE (50 nF/km) dle ETSI TS 101 388
- NM  $\geq 6$  dB na straně A-NT nebo DSLAMu při chybovosti menší než  $10^{-7}$
- max. 1 ES během 5 minut na straně A-NT

Měřicí metoda používá rušení na jedné straně. PSD šumových generátorů jsou uvedeny v následujících grafech.



obrázek 5 PSD šumového generátoru na straně A-NT



obrázek 6 PSD šumového generátoru na straně DSLAMu

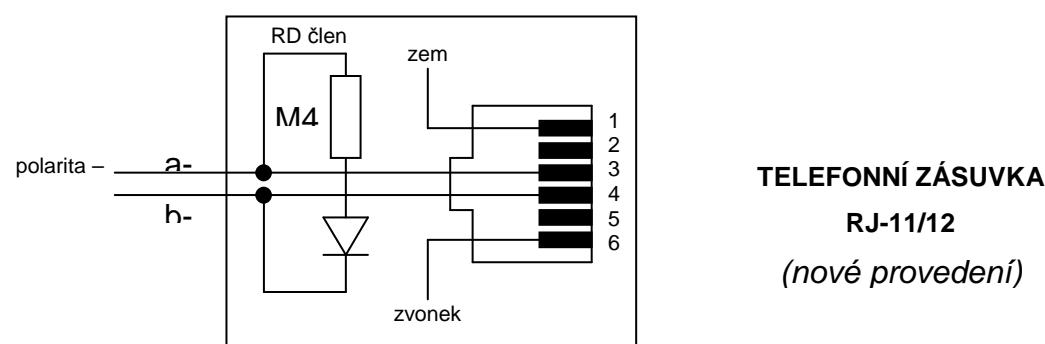
U vyhovujících A-NT musí být dosaženy výsledky lepší než uvádí následující tabulka.

zóna	útlum (dB při 300 kHz)	ADSL		ADSL2+	
		rychlost DS (kbit/s)	rychlost US (kbit/s)	rychlost DS (kbit/s)	rychlost US (kbit/s)
1	19	> 4352	> 576	> 8256	> 632
2	28	> 4224	> 448	> 5120	> 492
3	36	> 4096	> 352	> 4352	> 384
4	42	> 3072	> 272	> 3200	> 296
5	47	> 2048	> 192	> 2176	> 208
6	51	> 1024	> 128	> 1152	> 144

Tab. 1 Požadovaná výkonnost A-NT při rušení spojitým šumem

## 7. VLASTNOSTI ROZHRAŇÍ

Rozhraním U-R, které je koncovým bodem sítě pro uvažovanou službu, je telefonní zásuvka RJ11/12, zapojená podle obr. 5.



obrázek 7 Elektrické schéma telefonní zásuvky

### 7.1 ZÁKAZNICKÝ ROZBOČOVAČ

Zákaznický rozbočovač, který je připojován mezi rozhraní U-R, resp. U-RV a modem, umožňuje oddělení signálu služby v základním pásmu. Zákaznický rozbočovač nesmí ovlivňovat spektrum přenášeného širokopásmového signálu ADSL, ADSL2+ nebo VDSL2. Předpokládá se použití univerzálního zákaznického rozbočovače s přenosovými vlastnostmi založenými na Technické specifikaci ETSI TS 101 952-1-4 s rozšířením požadavků na kmitočtové pásmo VDSL v Technické specifikaci ETSI TS 101 952-2. Požadované parametry a vlastnosti zákaznického rozbočovače pro služby založené na konektivě ADSL/VDSL jsou předmětem technické specifikace TE000006

### 7.2 ELEKTRICKÁ BEZPEČNOST

Míra elektrické bezpečnosti zařízení v prostorách zákazníka, připojovaných k rozhraní U-R(2) musí odpovídat požadavkům normy EN 60950. Elektrické obvody linkového rozhraní U-R(2) musí odpovídat požadavkům pro obvody TNV-3.

### 7.3 ELEKTROMAGNETICKÁ KOMPATIBILITA

Zařízení v prostorách zákazníka připojovaná k rozhraní U-R(2) musí z hlediska elektromagnetické kompatibility (EMC) splňovat kritéria, stanovená normou ETSI EN 300 386, vztahující se na zařízení používaná v telekomunikační síti.

### 7.4 ODOLNOST PROTI PŘEPĚTÍ A NADPROUDU

Odolnost proti přepětí a nadproudu u vnějších rozhraní zařízení, instalovaných v prostorách zákazníka a připojovaných k rozhraní U-R(2), musí odpovídat požadavkům doporučení ITU-T K.21.

### 7.5 ZVLÁŠTNÍ POŽADAVKY PODLE PRODUKTŮ (SLUŽEB)

Předmětem této technické specifikace jsou pouze parametry nižších vrstev modelu OSI na rozhraních. Parametry vyšších vrstev, které jsou závislé na nastavení poskytované služby, jsou předmětem jiných technických specifikací vydaných poskytovateli těchto služeb pro rozhraní T/S.

## 8. PARAMETRY ATM

### 8.1 KOMPATIBILITA SE STANDARDIZAČNÍMI DOKUMENTY

Komunikace A-NT – A-LT musí splňovat požadavky mezinárodních normalizačních dokumentů ITU-T I.361, ITU-T I.362 a ITU-T I-363.5.

### 8.2 FORMÁT BUNĚK

Formát buněk vycházejících z A-NT musí být v souladu s doporučením ITU-T I.361.

### 8.3 POLE GFC

Záhlaví buňky musí mít formát UNI v souladu s doporučením ITU-T I.361. Plná funkce GFC bitů v záhlaví buňky není vyžadována.

### 8.4 ADRESAČNÍ KAPACITA VPI

Adresační kapacita spojení A-NT – A-LT musí mít minimální rozsah VPI alespoň 8 bitů.

### 8.5 ADRESAČNÍ KAPACITA VCI

Adresační kapacita spojení A-NT – A-LT musí mít minimální rozsah VCI alespoň 10 bitů.

### 8.6 REZEROVANÉ HODNOTY

Hodnoty VPI/VCI rezervované pro signalizaci, funkce OAM a řízení zdrojů nesmí být použity pro přenos uživatelských dat ani pro jakýkoli proprietární komunikační kanál.

### 8.7 POLE PTI

Vyplňování PTI pole a jeho informační hodnota musí být v souladu s doporučením ITU-T I.361 odstavcem 2.3.3, v příchozím i odchozím směru.

### 8.8 POLE CLP

Vyplňování CLP pole a jeho informační hodnota musí být v souladu s doporučením ITU-T I.361 odstavcem 2.3.4, v příchozím i v odchozím směru.

### 8.9 POLE HEC

Způsob výpočtu HEC pole a jeho informační hodnota musí být v souladu s doporučením ITU-T I.361 odstavcem 2.3.5, a s doporučením ITU-T I.432.1 odstavcem 4.3.2. Požadována je detekce chyb záhlaví založené na rozdílu vypočtené hodnoty a obdržené hodnoty pole HEC.

### 8.10 ZPŮSOB POUŽÍVÁNÍ VPI/VCI

Přenos uživatelských dat je uvažován vždy jako obousměrný, a proto buňky se stejným VPI a VCI patří pouze jednomu obousměrnému datovému spoji (VC).

### 8.11 FORMÁT OAM BUNĚK

Tvorba a používání OAM buněk musí být plně v souladu s doporučeními ITU-T I.610, ITU-T I.751, ITU-T I.732. A-NT musí být nastaveno v modu segment end point. Je požadována podpora OAM F5 end to end LoopBack buněk (PTI = 101). Buňky OAM F5 end to end LoopBack (PTI = 101) s ID FFFF, popsané v doporučení ITU-T I.610 (Edition 2/99), ustanovení 10, musí být A-NT zpracovány a musí být poslána odpověď zpět.

### 8.12 OSTATNÍ

Všechny ostatní blíže nespecifikované vlastnosti podléhají doporučením uvedeným v příloze č. 3. V případě rozporu mezi standardem uvedeným v ATM fóru a jeho ITU-T ekvivalentem má vyšší prioritu doporučení ITU-T.

## 9. ROZHRANNÍ IP

### 9.1 PŘEDMĚT SPECIFIKACE

Tato část dokumentu specifikuje vlastnosti, kterým musí vyhovět zákaznické zařízení, aby bylo možno realizovat službu přístupu na účastnické ADSL přípojce (viz 2.6).

### 9.2 SNAP ENCAPSULACE V AAL5

Zákaznické zařízení musí podporovat encapsulaci PPPoE protokolu do AAL5 podle RFC 2684. Pro datovou komunikaci bude použito VPI=8, VCI=48. Zákaznické zařízení může navíc podporovat funkcionality PPPoE klienta podle RFC 2576 společně s funkcionalitou PPP klienta podle RFC 1332, RFC 1334 a RFC 1994.

#### 9.2.1 Směrování protokolu IP

Zařízení, které na straně Účastníka zakončuje PPP spojení (A-NT nebo PC terminál), musí podporovat směrování protokolu IP.

#### 9.2.2 Překlad IP adres - NAT

Koncové zařízení může podporovat překlad IP adres dle IETF RFC 3022 [6]. V případě, že nebude na A-NT podporován, nebude ovšem toto A-NT univerzálně použitelné pro veškeré služby společnosti Telefonica Czech Republic na bázi ADSL.

## 10. ZÁKAZNICKÝ ROZBOČOVAČ

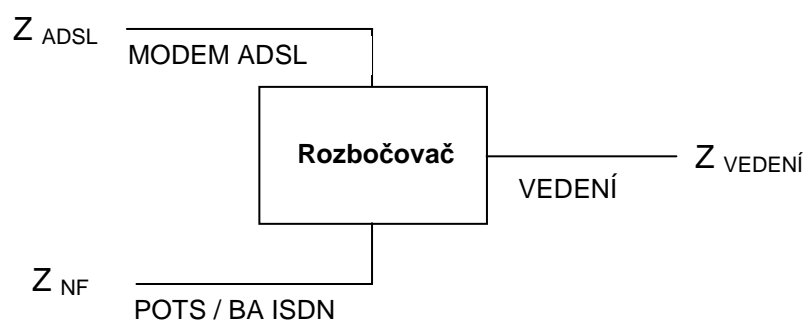
### 10.1 PŘEDMĚT SPECIFIKACE

Tato část dokumentu specifikuje parametry univerzálního zákaznického rozbočovače ADSL pracujícího v pásmu širokopásmových služeb ADSL nad ISDN a podporujícího úzkopásmové přípojky POTS nebo BA ISDN.

### 10.2 ELEKTRICKÉ A PŘENOSOVÉ PARAMETRY

#### 10.2.1 Definice impedančního zakončení

Pro provozní a testovací účely rozbočovačů se definují následující impedanční parametry.



obrázek 8 Blokové schéma rozbočovače

Režim měření	$Z_{NF}$	$Z_{VEDENÍ}$	$Z_{ADSL}$
vedení – NF (POTS)	600 $\Omega$	600 $\Omega$	20,89 nF + 82 $\mu$ H    100 $\Omega$
vedení – NF (ISDN)	135 $\Omega$	135 $\Omega$	20,89 nF + 82 $\mu$ H    100 $\Omega$
vedení – modem ADSL	135 $\Omega$ nebo 600 $\Omega$	100 $\Omega$	20,89 nF + 82 $\mu$ H    100 $\Omega$

#### 10.2.2 Stejnoseměrný odpor rozbočovače

Stejnoseměrný odpor cesty vedení – brána NF musí být menší než 12,5  $\Omega$ .

#### 10.2.3 Provozní stejnosměrný proud

Cesta vedení – brána NF musí být dimenzována pro stejnosměrný proud minimálně 100 mA.

#### 10.2.4 Režim ADSL/POTS v pásmu 0,3 kHz + 3,4 kHz

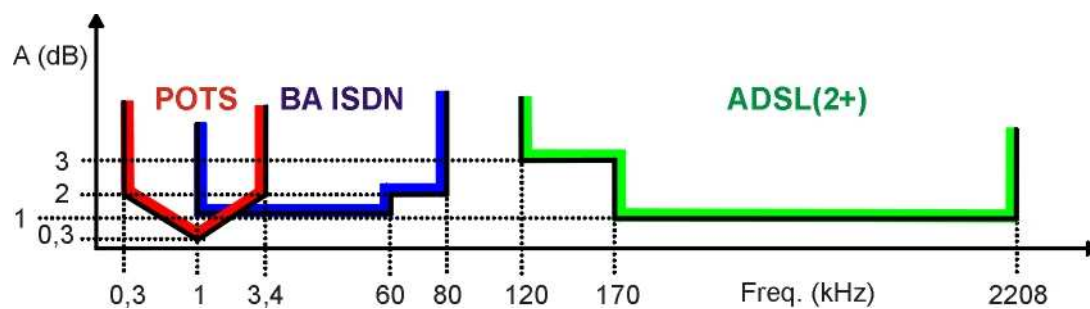
Přenosové parametry musí při zatížení rozbočovače na straně NF a na straně vedení impedancí 600  $\Omega$  splňovat následující podmínky:

#### 10.2.5 Vložný útlum při 1 kHz

Vložný útlum při 1 kHz musí být  $\leq 0,3$  dB.

#### 10.2.6 Vložný útlum v pásmu 0,3 kHz + 3,4 kHz

Vložný útlum musí být  $\leq 2,0$  dB.



obrázek 9 Propustná pásma různých signálových cest rozbočovače

### 10.2.7 Útlum odrazu

Požadované hodnoty útlumu odrazu jsou uvedeny v následující tabulce:

	Zakončení brány ADSL	
	Z <sub>ADSL</sub>	Naprázdno
0,3 ÷ 1,6 kHz	≥ 16 dB	≥ 16 dB
1,6 ÷ 3,4 kHz	≥ 12 dB	≥ 11 dB

### 10.2.8 Režim ADSL/ISDN v pásmu 1 + 80 KHZ

Přenosové parametry musí při zatížení rozbočovače na straně NF a na straně vedení impedancí 135 Ω splňovat následující podmínky:

### 10.2.9 Vložný útlum

Vložný útlum cesty ISDN nesmí přesáhnout 1,5 dB v kmitočtovém pásmu do 60 kHz a 2,5 dB do 80 kHz.

### 10.2.10 Útlum odrazu

Požadované hodnoty útlumu odrazu jsou uvedeny v následující tabulce:

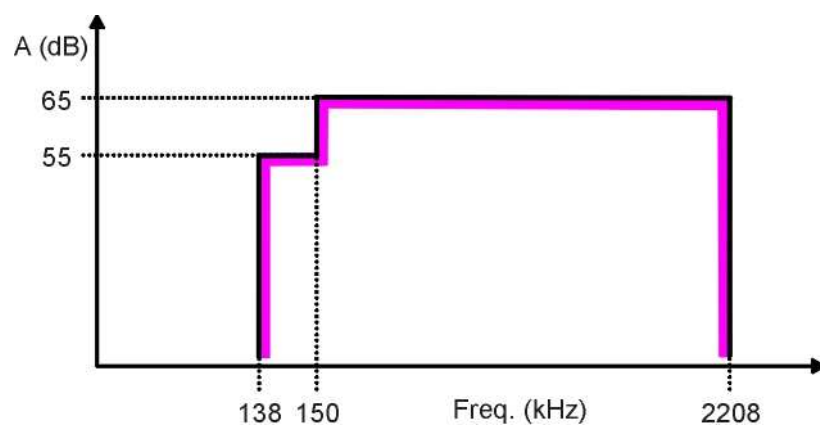
	Zakončení brány ADSL	
	Z <sub>ADSL</sub>	Naprázdno
1 ÷ 60 kHz	≥ 16 dB	≥ 12 dB
60 ÷ 80 kHz	≥ 14 dB	≥ 10 dB

### 10.2.11 Skupinové zpoždění

Skupinové zpoždění nesmí překročit hodnotu 20 μsec.

### 10.2.12 Útlum cesty NF - ADSL v nepropustném pásmu

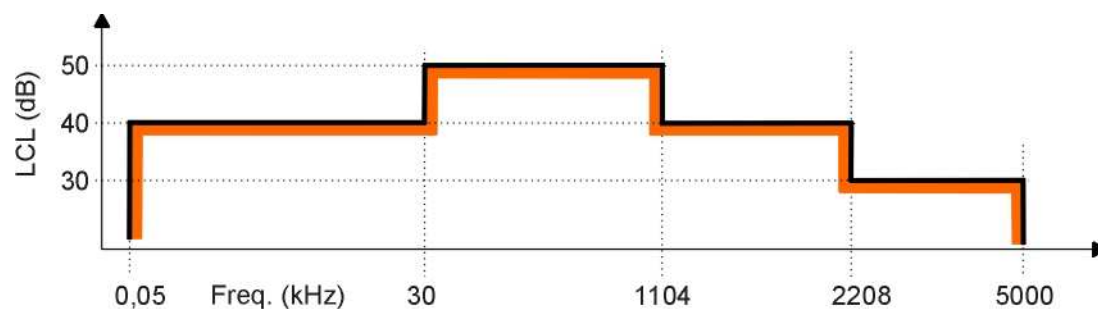
Vložný útlum cesty nesmí klesnout v pásmu 138 kHz ÷ 150 kHz a 1104 kHz ÷ 2208 kHz pod 55 dB a v pásmu 150 kHz ÷ 1104 kHz pod 65 dB.



obrázek 10 Charakteristika rozbočovače v nepropustném směru

**10.2.13 Podélný konverzní útlum (LCL) na bráně vedení**

Hodnoty LCL měřené v pásmu 0,05 kHz ÷ 5 MHz musí ležet nad šrafovanou oblastí zobrazenou v následujícím obrázku:



obrázek 11 Charakteristika LCL rozbočovače

**10.2.14 Elektrická pevnost**

Napětí mezi přenosovými žilami a/nebo mezi jednou z žil a zemí musí vyhovět doporučení ITU-T K.21

## ANNEX 1 - POUŽITÉ PŘENOSOVÉ MEDIUM

Přístupová síť společnosti Telefonica Czech Republic využívá převážně metalické kabely s plastovou izolací.

Tyto kabely všeobecně odpovídají normě IEC 60708. Kabely používají vodiče s měděnými jádry o průměrech 0,4, 0,6 a 0,8 mm s průměrem izolace max. 1,7 mm a mají vnější plášť převážně z polyetylénu. Základním přenosovým prvkem kabelů je křížová čtyřka.

Kabely v úložném provedení jsou plněné vhodnou plnicí hmotou (gelem), která vytváří protivodní zábranu. Vodiče mají polyetylenovou pěnovou izolaci.

Kabely v samonosném provedení nejsou plněné a používají plnou polyetylenovou izolaci.

Kabely pro vnitřní instalace používají vodiče s jádrem o průměru 0,5 mm a mají izolaci vodičů i vnějšího pláště z PVC. Jsou v provedení stíněném i nestíněném. Pro digitální přenosy se v omezené míře používají datové kabely ve speciálním provedení.

Část přístupové sítě společnosti Telefonica Czech Republic využívá historické metalické kabely s měděnými jádry o průměrech 0,4, 0,6 a 0,8 mm s izolací vzduch-papír.

## ANNEX 2 - VLASTNOSTI PROVOZOVANÝCH DSLAMŮ

Centrální část přenosového systému DSL tvoří zařízení DSLAM.

DSLAM je účastnický multiplexer pro vysokorychlostní datové služby na stávající infrastruktuře metalických kabelů, který sdružuje data z různých typů zákaznických zařízení. Sdružený datový tok je vysílán do sítě ATM nebo do sítě L2. V opačném směru je sdružený datový tok demultiplexován a přenášen k odpovídajícímu zařízení CPE.

DSLAM také vykonává funkce OAM pro zajištění řádného provozu.

V síti společnosti Telefonica Czech Republic, a.s. jsou instalovány následující typy DSLAMů:

- Alcatel 7302/7330 XD ISAM s dohledovým a řídicím systémem A5523 AWS (výhledově 5520 AMS),
- Alcatel 7302 FD ISAM s dohledovým a řídicím systémem A5523 AWS (výhledově 5520 AMS),
- Huawei SmartAX MA5100/MA5103 s dohledovým a řídicím systémem iManager N2000 (výhledově U2000),
- Huawei SmartAX MA5600/MA5603 s dohledovým a řídicím systémem iManager N2000 (výhledově U2000),
- Huawei SmartAX MA5600T/MA5603T s dohledovým a řídicím systémem iManager N2000 (výhledově U2000).

### ANNEX 3 - ATM STANDARDY

Technical Working Group	Approved Specifications	Approved Date	
AIC/ATM-IP Collaboration	ATM-MPLS Network Interworking1.0	Aug, 2001	
	LAN Emulation over ATM 1.0	Jan, 1995	
	LAN Emulation Client Management Specification	Sep, 1995	
	LANE 1.0 Addendum	Dec, 1995	
	LANE Servers Management Spec v1.0	Mar, 1996	
	LANE v2.0 LUNI Interface	July, 1997	
	LAN Emulation Client Management Specific Specification Version 2.0	Oct, 1998	
	Multi-Protocol Over ATM Specification v1.0	July, 1997	
	Multi-Protocol Over ATM Version 1.0 MIB	July, 1998	
	Multi-protocol Over ATM Specification, Version 1.1	May, 1999	
	MPOA v1.1 Addendum on VPN Support	Oct, 1999	
	MPOA Errata	Nov, 2000	
	Architecture	ATM User-Network Interwork Interface (UNI) Specification Version 4.1	Nov, 2002
	B-ICI	B-ICI 1.0	Sep, 1993
B-ICI 1.1		Sep, 1994	
B-ICI 2.0 (delta spec to B-ICI 1.1)		Nov, 1995	
B-ICI 2.0 (integrated specification)		Dec, 1995	
B-ICI 2.0 Addendum or 2.1		Nov, 1996	
Control - Signalling	PNNI Addendum on PNNI/B-QSIG Interworking and Generic Functional Protocol for the Support of Supplementary Services	Oct, 1998	
	Addressing Addendum for UNI Signalling 4.0	Feb, 1999	
	PNNI Transported Address Stack, Version 1.0	May, 1999	
	PNNI Version 1.0 Security Signaling Addendum	May, 1999	
	UNI Signaling 4.0 Security Addendum	May, 1999	
	ATM Inter-Network Interface (AINI) Specification	July, 1999	
	ATM Inter-Network Interface (AINI) Specification Version 1.1	Sep, 2002	
	ATM Inter-Network Interface (AINI) Specification Version 1.1	Sep, 2002	
	PNNI Addendum for Generic Application Transport Version 1.0	July, 1999	
	PNNI SPVC Addendum Version 1.0	July, 1999	
	PHY/MAC Identifier Addendum to UNI Signalling 4.0	Nov, 1999	
	Network Call Correlation Identifier v1.0	March, 2000	
	PNNI Addendum for Path and Connection Trace, Version 1.0	March, 2000	
	Operation of the Bearer Independent call control (BICC) Protocol with SIG 4.0/PNNI 1.0-AINI	July, 2000	
	UBR with MDCR Addendum to UNI 4.0/PNNI 1.0 AINI	July, 2000	
	Modification of Traffic Descriptor for an Active Connection	July, 2000	
	Modification of Traffic Parameters for an Active Connection Signalling Specification (PNNI, AINI, and UNI) Version 2.0	May, 2001	
	Behavior Class Selector Signalling Version 1.0	Oct, 2000	
	Guaranteed Frame Rate(GFR) Signalling(PNNI,AINI, and UNI) Version 1.0	Aug, 2001	
	Domain-based rerouting for active point-to-point calls, Version 1.0	Aug, 2001	
Loop Detection, Version 1.0	April, 2002		
Signalling Congestion Control, Version 1.0	April, 2002		
Call Processing, Version 1.0	April, 2002		
Technical Working Group	Approved Specifications	Approved Date	

Telefónica Czech Republic, a.s., Za Brumlovkou 266/2, 140 22 Praha 4, www.cz.o2.com

zapsaná v Obchodním rejstříku Městského soudu v Praze, oddíl B, vložka 2322

IČ 60193336, DIČ CZ60193336

	Private Network-Network Interface Specification v.1.1	April, 2002
	Private Network-Network Interface Specification v.1.1	April, 2002
	ATM User Network Interface (UNI) Signalling Specification version 4.1	April, 2002
	ATM User Network Interface(UNI) Signalling Specification Version 4.1	April, 2002
	Policy Routing, Version 1.0	April, 2003
Data - Exchange Interface	Data Exchange Interface version 1.0	Aug, 1993
Directory and Naming Services	ATM Named System v2.0	July, 2000
Frame-based ATM	Frame-based ATM Transport over Ethernet (FATE)	Mar, 2000
	Frame-based ATM Transport over Ethernet (FATE)	July, 2002
	Frame Based ATM over Sonet/SDH	July, 2000
ILMI (Integrated Local Mgmt. Interface)	ILMI 4.0	Sep, 1996
Network Management	Customer Network Management (CNM) for ATM Public Network Service	Oct, 1994
	M4 Interface Requirements and Logical MIB	Oct, 1994
	M4 Interface Requirements and Logical MIB: ATM Network Element View	Oct, 1998
	CMIP Specification for the M4 Interface	Sep, 1995
	CMIP Specification for the M4 Interface: ATM Network Element View, Version 2	July, 1999
	M4 Public Network view	Mar, 1996
	M4 Interface Requirements and Logical MIB: ATM Network View, Version 2	May, 1999
	M4 "NE View"	Jan, 1997
	Circuit Emulation Service Interworking Requirements, Logical and CMIP MIB	Jan, 1997
	M4 Network View CMIP MIB Spec v1.0	Jan, 1997
	M4 Network View Requirements & Logical MIB Addendum	Jan, 1997
	ATM Remote Monitoring SNMP MIB	July, 1997
	SNMP M4 Network Element View MIB	July, 1998
	Network Management M4 Security Requirements and Logical MIB	Jan, 1999
	Auto-configuration of PVCs	May, 1999
	Requirements and Logical MIB for Management of Path and Connection Trace	April, 2001
	ATM Usage Measurement Requirements	Nov, 2000
	Addendum to the ILMI Autoconfiguration Extension	April, 2002
	M4 Interface: ATM Network View, CORBA MIB, Version 2	Aug, 2002
	ATM Performance Management Bulk Data File Structure	April, 2003
Physical Layer	Issued as part of UNI 3.1: 44.736 DS3 Mbps Physical Layer 100 Mbps Multimode Fiber Interface Physical Layer 155.52 Mbps SONET STS-3c Physical Layer 155.52 Mbps Physical Layer	
	ATM Physical Medium Dependent Interface Specification for 155 Mb/s over Twisted Pair Cable	Sep, 1994
	DS1 Physical Layer Specification	Sep, 1994
	Utopia	Mar, 1994
	Mid-range Physical Layer Specification for Category 3 UTP	Sep, 1994
	6,312 Kbps UNI Specification	June, 1995
	E3 UNI	Aug, 1995
	Utopia Level 2	June, 1995
	Physical Interface Specification for 25.6 Mb/s over Twisted Pair	Nov, 1995
<b>Technical Working Group</b>	<b>Approved Specifications</b>	<b>Approved Date</b>

Telefónica Czech Republic, a.s., Za Brumlovkou 266/2, 140 22 Praha 4, www.cz.o2.com

zapsaná v Obchodním rejstříku Městského soudu v Praze, oddíl B, vložka 2322

IČ 60193336, DIČ CZ60193336

50/55

CIPS - Příloha 2 – Technická specifikace

	A Cell-based Transmission Convergence Sublayer for Clear Channel Interfaces	Jan, 1996
	622.08 Mbps Physical Layer	Jan, 1996
	155.52 Mbps Physical Layer Specification for Category 3 UTP (See also UNI 3.1, af-uni-0010.002)	Nov, 1995
	120 Ohm Addendum to ATM PMD Interface Spec for 155 Mbps over TP	Jan, 1996
	DS3 Physical Layer Interface Spec	Mar, 1996
	155 Mbps over MMF Short Wave Length Lasers, Addendum to UNI 3.1	July, 1996
	WIRE (PMD to TC layers)	July, 1996
	E-1 Physical Layer Interface Specification	Sep, 1996
	155 Mbps over Plastic Optical Fiber (POF) Version 1.0	May, 1997
	155 Mb/s Plastic Optical Fiber and Hard Polymer Clad Fiber PMD Specification Version 1.1	Jan, 1999
	Inverse ATM Mux Version 1.0	July, 1997
	Inverse Multiplexing for ATM (IMA) Specification Version 1.1	March, 1999
	Physical Layer High Density Glass Optical Fiber Annex	Feb, 1999
	622 and 2488 Mbit/s Cell-Based Physical Layer	July, 1999
	ATM on Fractional E1/T1	Oct, 1999
	2.4 Gbps Physical Layer Specification	Oct, 1999
	Physical Layer Control	Oct, 1999
	Utopia 3 Physical Layer Interface	Nov, 1999
	Specification of the Device Control Protocol (DCP) Version 1.0	Mar, 2000
	Multiplexed Status Mode (MSM3)	March, 2000
	Frame-Based ATM Interface (Level 3)	March, 2000
	UTOPIA Level 4	March, 2000
	Cell-Based 1000 Mbit/s (CB1G) Physical Layer Specification over Single-mode or Multi-mode Fiber and Category 6 Twisted pair Copper Cabling	April, 2001
P-NNI	Interim Inter-Switch Signaling Protocol	Dec, 1994
	Private Network-Network Interface Specification V. 1.0	Mar, 1996
	PNNI 1.0 Addendum (soft PVC MIB)	Sep, 1996
	PNNI ABR Addendum	Jan, 1997
	PNNI v1.0 Errata and PICs	July, 1997
	(See PNNI 1.1, af-pnni-0055.001, af-pnni-0055.002)	
Routing and Addressing	PNNI Augmented Routing (PAR) Version 1.0	Jan, 1999
	ATM Forum Addressing: User Guide Version 1.0	Jan, 1999
	ATM Forum Addressing: Reference Guide	Feb, 1999
	PNNI Addendum for Mobility Extensions Version 1.0	May, 1999
	ATM Bi-Level Addressing Document, Version 1.0	April, 2001
	Addendum to PNNI, Version 1.0-Secure Routing	Nov, 2001
Residential Broadband	Residential Broadband Architectural Framework	July, 1998
	RBB Physical Interfaces Specification	Jan, 1999
Service Aspects and Applications	Frame UNI	Sep, 1995
	Circuit Emulation	Sep, 1995
	Native ATM Services: Semantic Description	Feb, 1996
	Audio/Visual Multimedia Services: Video on Demand v1.0	Jan, 1996
	Audio/Visual Multimedia Services: Video on Demand v1.1	Mar, 1997
	ATM Names Service	Nov, 1996
	FUNI 2.0	July, 1997
<b>Technical Working Group</b>	<b>Approved Specifications</b>	<b>Approved Date</b>

Telefónica Czech Republic, a.s., Za Brumlovkou 266/2, 140 22 Praha 4, www.cz.o2.com

zapsaná v Obchodním rejstříku Městského soudu v Praze, oddíl B, vložka 2322  
IČ 60193336, DIČ CZ60193336

	Native ATM Services DLPI Addendum Version 1.0	Feb, 1998
	API Semantics for Native ATM Services	Feb, 1999
	FUNI Extensions for Multimedia	Feb, 1999
	H.323 Media Transport over ATM	July, 1999
Security	ATM Security Framework Version 1.0	Feb, 1998
	ATM Security Specification Version 1.0	Feb, 1999
	ATM Security Specification Version 1.1	March, 2001
	Security Specification Version 1.1 Protocol Implementation Conformance Statement (PICS) Proforma Specification	March, 2001
	Control Plane Security	Nov, 2001
	Methods of Securely Managing ATM Network Elements-Implementation Agreements, Version 1.1	April, 2002
	Security Services Renegotiation Addendum to Security, Version 1.1	March, 2002
	Addendum to Security Specification v1.1 - In-Band Security for Simplex Connections	Aug, 2002
	ATM Connection Filtering MIB and Audit Log	July, 2002
	Addendum to Sec 1.1 Secure CBR Traffic in a Policed Network	July, 2002
Signaling	(See UNI 3.1, af-uni-0010.002)	
	UNI Signalling 4.0	July, 1996
	Signaling ABR Addendum	Jan, 1997
	(See UNI 4.1 , af-sig-0061.001, af-sig-0061.002)	
Testing	Introduction to ATM Forum Test Specifications	Dec, 1994
	PICS Proforma for the DS3 Physical Layer Interface	Sep, 1994
	PICS Proforma for the SONET STS-3c Physical Layer Interface	Sep, 1994
	PICS Proforma for the 100 Mbps Multimode Fibre Physical Layer Interface	Sep, 1994
	PICS Proforma for the ATM Layer (UNI 3.0)	Apr, 1995
	Conformance Abstract Test Suite for the ATM Layer for Intermediate Systems (UNI 3.0)	Sep, 1995
	Interoperability Test Suite for the ATM Layer (UNI 3.0)	Apr, 1995
	Interoperability Test Suites for Physical Layer: DS-3, STS-3c, 100 Mbps MMF (TAXI)	Apr, 1995
	PICS Proforma for the DS1 Physical Layer	Apr, 1995
	Conformance Abstract Test Suite for the ATM Layer (End Systems) UNI 3.0	Jan, 1996
	PICS for AAL5 (ITU spec)	Jan, 1996
	PICS Proforma for the 51.84 Mbps Mid-Range PHY Layer Interface	Jan, 1996
	Conformance Abstract Test Suite for the ATM Layer of Intermediate Systems (UNI 3.1)	Jan, 1996
	PICS for the 25.6 Mbps over Twisted Pair Cable (UTP-3) Physical Layer	Mar, 1996
	Conformance Abstract Test Suite for the ATM Adaptation Layer (AAL) Type 5 Common Part (Part 1)	Mar, 1996
	PICS for ATM Layer (UNI 3.1)	July, 1996
	Conformance Abstract Test Suite for the UNI 3.1 ATM Layer of End Systems	June, 1996
	Conformance Abstract Test Suite for the SSCOP Sub-layer (UNI 3.1)	Sep, 1996
	SSCOP Conformance Abstract Test Suite, Version 1.1	May, 1999
	PICS for the 155 Mbps over Twisted Pair Cable (UTP-5/STP-5) Physical Layer	Nov, 1996
	PICS for Direct Mapped DS3	July, 1997
	Abstract Test Suite for Signalling (UNI 3.1) for the Network Side	Sep, 1997
	ATM Test Access Function (ATAF) Specification Version 1.0	Feb, 1998
	PICS for Signalling (UNI v3.1) - User Side	April, 1998
	Interoperability Test for PNNI Version 1.0	Feb, 1999
<b>Technical Working Group</b>	<b>Approved Specifications</b>	<b>Approved Date</b>

Telefónica Czech Republic, a.s., Za Brumlovkou 266/2, 140 22 Praha 4, www.cz.o2.com

zapsaná v Obchodním rejstříku Městského soudu v Praze, oddíl B, vložka 2322  
IČ 60193336, DIČ CZ60193336

52/55

CIPS - Příloha 2 – Technická specifikace

	PICS Proforma for UNI 3.1 Signalling (Network Side)	May, 1999
	ATM Forum Performance Testing Specification	Oct, 1999
	Implementation Conformance Statement (ICS) Proforma Style Guide	Mar, 2000
	Conformance ATS for PNNI Routing	Oct, 2000
	Conformance ATS for PNNI Signalling	Oct, 2000
	Conformance ATS for ABR Source and Destination Behaviors	Jan, 2001
	UNI Signalling Performance Test Suite	Oct, 2000
	ATM Inter-Network Interface (AINI) Specification	July, 2002
	Introduction to ATM Forum Test Specifications, Version 2.0	Oct, 2001
	Abstract Test Suite for UNI 3.1 Network side	Aug, 2002
	Abstract Test Suite for UNI 4.0 Network Side	Oct, 2002
Traffic Management	(See UNI 3.1 , af-uni-0010.002)	
	Traffic Management 4.0	Apr, 1996
	Traffic Management ABR Addendum	Jan, 1997
	Traffic Management 4.1	March, 1999
	Addendum to TM 4.1:Differentiated UBR	July, 2000
	Addendum to Traffic Management v4.1 optional minimum desired cell rate indication for UBR	July, 2000
Voice & Telephony over ATM	Circuit Emulation Service 2.0	Jan, 1997
	Voice and Telephony Over ATM to the Desktop	May, 1997
	Voice and Telephony over ATM to the Desktop	Feb, 1999
	(DBCES) Dynamic Bandwidth Utilization in 64 KBPS Time Slot Trunking Over ATM - Using CES	July, 1997
	ATM Trunking Using AAL1 for Narrow Band Services v1.0	July, 1997
	ATM Trunking Using AAL2 for Narrowband Services	Feb, 1999
	Low Speed Circuit Emulation Service	May, 1999
	ICS for ATM Trunking Using AAL2 for Narrowband Services	May, 1999
	Low Speed Circuit Emulation Service (LSCES) Implementation Conformance Statement Proformance	Oct, 1999
	Loop Emulation Service Using AAL2	July, 2000
	Loop Emulation Service Using AAL2 File Transfer Addendum	Oct, 2001
	Loop Emulation Service Using AAL2	Oct, 2001
	Loop Emulation Service Using AAL2 Rev 1	Feb, 2003
User-Network Interface (UNI)	ATM User-Network Interface Specification V2.0	June, 1993
	ATM User-Network Interface Specification V3.0	Sep. 1993
	ATM User-Network Interface Specification V3.1 (See UNI 3.1 , af-uni-0010.002)	

## A. OBECNÉ PODMÍNKY

1. Poskytovatel umožní na místě kontrolu propůjčených zařízení orgánům celní správy, které mohou být doprovázeny orgány země původu zařízení nebo země dodavatele zařízení, za účelem zjištění umístění zařízení a jeho využívání v souladu s licenčními podmínkami společnosti Telefonica Czech Republic, a.s. nebo s licenčními podmínkami země původu či země dodavatele zařízení.
2. Není-li smluvně ujednáno jinak, musí být v případě přímých účastnických přípojek modemy či další technická zařízení, pronajaté společností Telefonica Czech Republic, a.s., trvale připojeny k elektrické síti a zapnuty. Nepřetržitého elektrického napájení zařízení společnosti Telefonica Czech Republic, a.s. je zajišťováno ze zdroje Poskytovatele.
3. Při zvýšených nárocích na důvěrnost, resp. ochranu přenášených dat, je záležitostí Poskytovatele učinit na své straně příslušná opatření (např. instalovat šifrovací/dešifrovací zařízení ke svému koncovému zařízení).

## B. TECHNICKÉ NÁLEŽITOSTI

### PODMÍNKY PRO PROVOZ ZAŘÍZENÍ SPOLEČNOSTI Telefonica Czech Republic, a.s.

1. Zařízení může být instalováno pouze do stavebně dokončených prostor, případně vybavených příslušným nábytkem nebo zařízením k umístění zařízení.
2. Prostory musí být čisté, dobře osvětlené, bez extrémních teplot a prachu.
3. Rozsah teplot pro pracovní prostředí zařízení může být od 0 do 50°C při relativní vlhkosti 0 až 95%.
4. Zařízení musí být umístěno tak, aby jeho přední strana byla snadno přístupná a čitelná.
5. Z důvodu chlazení nesmějí být na horní plochu zařízení umístěny žádné předměty ani jiná zařízení, rovněž po obou stranách zařízení nesmějí být pokládány nebo umístovány předměty ve vzdálenosti menší než 3 cm.
6. K přední části zařízení musí být v souladu s doporučením výrobce zajištěn volný prostor nejméně 15 cm a v zadní části zařízení nejméně 10 cm pro kabelové připojení.
7. Zařízení musí být umístěno ve vzdálenosti, která je určena příslušným doporučením ITU-T pro dané rozhraní od koncového zařízení Poskytovatele (měřeno délkou propojovacího kabelu).
8. Síťové napájení zařízení je 220 V st., příp. 48 V ss. Přívod napájení může být pevný nebo pohyblivý. V případě pohyblivého přívodu síťová zásuvka 220 V musí být k dispozici do 2 m od zařízení a musí odpovídat české normě. V případě vzdálenější síťové zásuvky Poskytovatel zajistí prodlužovací síťový kabel.

9. Maximální rozměry požadované společností Telefonica Czech Republic, a.s. pro poskytování služby dle této smlouvy jsou 2U.